



Reglamento del material

INDICE DE MATERIAS

ARMAMENTO Y EQUIPACIÓN DE LOS ESGRIMISTAS

Capítulo 1 ARMAMENTO

Característicos comunes a todas las armas

Florete

Espada

Sable

Capítulo 2 EQUIPAMIENTO Y VESTIMENTA

Condiciones generales

Reglas específicas al florete

Reglas específicas a la espada

Reglas específicas al sable

Capítulo 3 CONTROL DEL MATERIAL

Competencia

Control del material de los esgrimistas

INSTALACIONES Y MATERIAL SUMINISTRADO POR LOS ORGANIZADORES

Capítulo 1 APARATOS DE REGISTRO

Tipos autorizados

Conformidad de los tipos de aparatos

Condiciones que debe cumplir todo aparato

Número y calidad de los aparatos

Verificación de los aparatos

Capítulo 2 RULOS, CABLES, ENCHUFES DE CONEXIÓN

Capítulo 3 PISTAS CONDUCTORAS

Capítulo 4 FUENTES DE CORRIENTE

Capítulo 5 LAMPARA DE REPETICIÓN

A N E X O "A"

NORMAS de SEGURIDAD PARA LOS FABRICANTES DE ARMAMENTO, EQUIPAMIENTO Y VESTIMENTA DE LOS ESGRIMISTAS

ARMAMENTO:

1. LAS HOJAS

EQUIPAMIENTO:

2. NORMAS PARA LA FABRICACIÓN DE CARETAS

2.1. ENREJADO

2.2. FORMA, DIMENSIÓN Y MÉTODOS DE FABRICACIÓN DE LOS ELEMENTOS QUE COMPONEN LAS CARETAS

VESTIMENTA:

3. NORMAS PARA LA FABRICACIÓN DE TRAJES

3.1. RESISTENCIA DE LOS TEJIDOS A LA PERFORACIÓN

3.2. PARTES VITALES DEL ESGRIMISTA A PROTEGER

4. ETIQUETA DE CALIDAD

A N E X O "B" – CARACTERÍSTICAS DE LOS APARATOS

A) FLORETE

1. Aparato Central (rf. M.51)

B) ESPADA

C) SABLE

INDICE ALFABÉTICO

TÍTULO TERCERO: REGLAMENTO DEL MATERIAL

I. ARMAS Y EQUIPO DE LOS ESGRIMISTAS

Capítulo 1

ARMAS

CARACTERÍSTICAS COMUNES A TODAS LAS ARMAS

m.1

- 1 Existen tres tipos de armas: el florete, la espada y el sable.
- 2 Todas las armas están autorizadas, con la única condición de que estén conformes con este Reglamento y con las normas de seguridad aquí anexas .
- 3 El arma está constituida de manera a no poder normalmente lesionar al esgrimista, ni a su adversario.
Cualquier trabajo de corrección de una hoja entre la cazoleta y el botón por amoldado, limado u otro método está prohibido.
- 4 Está prohibido afilar la o las aristas de la punta.

Descripción general

m.2

Toda arma está compuesta de las siguientes partes:

- 1 Una **hoja** de acero flexible, terminada en su extremo delantero por un **botón** y en su extremo trasero por la **espiga** (esta última incluida en la empuñadura cuando el arma es montada).

En las tres armas, la utilización de las hojas en acero maraging es obligatoria.

- 2 Una **empuñadura**, en la cual está fijada la espiga por un **tornillo de sujeción** o de cualquier otra manera y que permite a la mano del esgrimista asir el arma. Puede estar compuesta de una o de varias piezas; en este último caso, se divide en **mango** (que la mano sujeta normalmente) y **pomo** (parte trasera de la empuñadura que fija el mango sobre la espiga).
- 3 Una **cazoleta** metálica, fijada - la parte convexa hacia adelante - entre la hoja y la empuñadura y que sirve para proteger la mano que sujeta el arma. En el florete y en la espada, la cazoleta debe contener obligatoriamente un acolchonado o cojín (ref. **m.5.2**) para amortiguar los golpes; tendrá, además, una **toma de corriente** para adaptar el **pasante**.

Dimensiones (ref. m.7 ss, m.15 ss, m.21 ss)

m.3

Cada arma tiene su forma y sus medidas particulares.

- 1 La **longitud de la hoja** incluye el botón, así como toda pieza añadida frente a la parte convexa de la cazoleta, esté o no fijada a ésta.
- 2 La **longitud total del arma** y la de sus diferentes partes, corresponden a las distancias que separan los planos paralelos entre ellos y perpendiculares al eje de la hoja; estos planos están situados:
 - a) en el extremo delantero del arma;
 - b) en el punto en donde la hoja sale de la superficie delantera y convexa de la cazoleta;
 - c) en la parte trasera de la citada cazoleta;
 - d) entre el mango y el pomo;
 - e) en el extremo de la empuñadura.
- 3 La **longitud total** del arma es la distancia entre los planos a) y e); **la longitud de la hoja**, la existente entre a) y b); **la longitud de la empuñadura**, la existente entre b) y e) **y la profundidad de la cazoleta**, la existente entre b) y c).
- 4 La **longitud máxima total** del arma es inferior a las longitudes máximas permitidas de la hoja y de la empuñadura sumadas, estas dos últimas deben, por consiguiente, compensarse para formar la longitud total del arma.
- 5 Para **medir**, ya sea la longitud total del arma, ya sea la de la hoja, es necesario que esta última no presente curvaturas; durante la medición, entonces la hoja se mantendrá aplastada sobre una superficie plana.
- 6 Entre los planos d) y e) no pueden encontrarse nada más que **el pomo o el tornillo de sujeción**.

Empuñadura

m.4

- 1 En el florete y en la espada, **la longitud máxima** de la empuñadura es de 20 cm entre los planos b) y e) y de 18 cm entre los planos b) y d). En el sable, la longitud máxima de la empuñadura es de 17 cm (Ref. **dibujos**).
- 2 La empuñadura debe pasar por **el gálibo** por donde pasa la cazoleta. Está constituida de forma que, normalmente, no puede lesionar al esgrimista ni a su adversario.
- 3 Cualquier sistema de empuñadura es autorizado siempre y cuando cumpla con el Reglamento cuyo objetivo es poner en el mismo nivel de igualdad a los distintos tipos de armas. Sin embargo, en **la espada**, las empuñaduras ortopédicas metálicas u otra, no pueden estar recubiertas de piel o de cualquier material que permita disimular los hilos o los botones.
- 4 La empuñadura no puede llevar ningún dispositivo que favorezca el uso del arma como **arma arrojada**.
- 5 La empuñadura no puede llevar ningún dispositivo que pueda aumentar de cualquier manera la **protección** que la cazoleta procura a la mano o a la muñeca del esgrimista; el quillón o el enchufe eléctrico que sobrepasen la cazoleta están formalmente prohibidos.
- 6 Si la empuñadura (o el guante) tiene **un dispositivo o un sujetador o una forma especial** (ortopédica) que fija la mano a la empuñadura, la empuñadura debe cumplir con las dos condiciones siguientes:
 - a) determinar y fijar una sola ubicación de la mano en la empuñadura;

- b) cuando la mano ocupa esta única ubicación en la empuñadura, el extremo del pulgar, completamente estirado, no puede estar a una distancia de más de 2 cm de la faz interior de la cazoleta.

Cazoleta (Ref. m.9, m.17, m.24).

m.5

- 1 La **faz convexa** de la cazoleta, de superficie lisa y poco brillante, tiene una forma tal que no pueda parar ni retener la punta de la hoja adversa. Los bordes no pueden ser sobreelevados.
- 2
 - a) En el florete y en la espada, la cazoleta debe contener obligatoriamente un cojín (acolchonado) suficientemente ancho para proteger los hilos eléctricos de los dedos del esgrimista. El acolchonado de la faz interna de la cazoleta debe tener un espesor inferior a 2 cm y estar colocado de manera que no aumente la protección que la cazoleta da a la mano.
 - b) La **disposición de los elementos de conexión** debe ser tal que sea imposible para el esgrimista provocar rupturas o contactos en el transcurso del combate.
 - c) En el **florete**, el hilo estará protegido con un revestimiento aislante.
 - d) En la **espada**, los dos hilos estarán protegidos por dos revestimientos aislantes, uno para cada hilo.
 - e) El **hilo** y el **revestimiento aislante** llegarán a proximidad inmediata de la terminal fija.
 - f) En ningún caso, **los hilos no aislados** pueden sobrepasar las terminales (Ref. **m.29, m.31**).
- 3 En el interior de la cazoleta, el sistema de conexión es libre, siempre y cuando cumpla con las condiciones siguientes:
 - a) debe ser **fácil de quitar y poner**;
 - b) debe **permitir las verificaciones** con ayuda de utensilios simples, tales como una navaja o una moneda;
 - c) debe permitir **aplicar fácilmente** la punta adversa contra la parte unida a la masa;
 - d) debe estar provisto de un **dispositivo de seguridad** que impida la desconexión en el transcurso del combate. Si no hay dispositivo de seguridad abrochado al arma, dicho dispositivo debe estar abrochado al pasante.
 - e) debe asegurar el **contacto de los conductores** eléctricos de manera absoluta: una ruptura, incluso momentánea, mientras la conexión se mantenga, debe ser imposible;
 - f) no debe llevar piezas que permitan establecer una corriente eléctrica entre las terminales.
- 4
 - a) Las **resistencias en ohmios** que se deben respetar para el florete y la espada son de 2 ohms máximo.
 - b) Las personas que quieran elaborar armas eléctricas, sin poseer los medios para proceder a las verificaciones eléctricas, están advertidas que los límites de resistencia de los circuitos indicados para cada arma son elegidos de manera que cualquier operario que aplique un mínimo de atención a su trabajo logre alcanzarlos.

- c) Les es recomendado:
- i **Desoxidar** bien la superficie externa de la cazoleta y las superficies de contacto al interior de esta;
 - ii **no estropear** el aislamiento de los hilos, especialmente en los lugares en donde pasan por las ranuras cavadas en la hoja al botón y a la cazoleta.
 - iii evitar las **acumulaciones de pegamento** en las ranuras de la hoja.
- 5 a) En el florete y en la espada solamente se aceptarán las puntas de arresto tradicionales u homologadas. Ninguna otra clase de punta de arresto, especialmente las nuevas puntas no homologadas, será aceptada en el control.
- Para facilitar la identificación, remarcar que una punta tradicional tiene dos tornillos para la fijación del botón de la punta de arresto a la base, todo es de metal y ningún plástico existe en la base.
- Para facilitar las operaciones de control de las armas y permitir la observación completa de la punta y de su base, se invita a los floretistas a presentar, en el control de las armas, sus floretes con puntas desnudas no cubiertas con cinta adhesiva sobre 15 cm de largo.
- b) Para que las señales desencadenadas por el contacto de la punta sobre el adversario se transmitan correctamente al aparato de señalización, las puntas de arresto deben estar limpias. La resistencia eléctrica medida por medio de un ohmiómetro no debe superar el límite de dos ohmios (m.5.4.a).
- c) Las hojas, las cazoletas de la espada y del florete y la guardia del sable son totalmente metálicos.
- Excepto en el sable en donde la parte de la cazoleta del lado del pomo está aislada (funda aislante), no pueden ser cubiertas al exterior por cualquier material (plástico u otro).
- Las cazoletas y la guardia del sable (la capucha), no pueden llevar ninguna publicidad. Esto es válido también para la parte aislada de la guardia del sable.
- d) El esgrimista o la persona que intenta realizar tocados de modo no reglamentario, ya sea con el arma, ya sea con manipulación del aparato de señalización, será excluida de la competencia o de la zona de competencia y después de identificación, será sujeta a una sanción complementaria.

FLORETE

Peso

m.6

El **peso total** del florete listo para ser utilizado es inferior a 500 gramos.

Longitud

m.7

La **longitud total máxima** del florete es de 110 cm.

Hoja

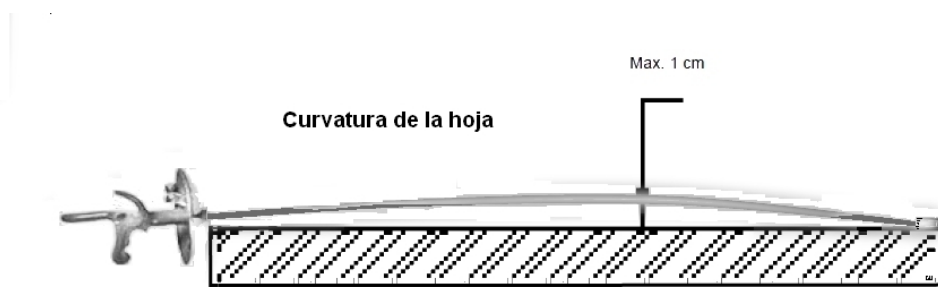
m.8

- 1 La hoja es de **sección cuadrangular** y debe estar hecha de acero según las normas de seguridad anexas al Reglamento.
- 2 Las **aristas** serán suavizadas para no ser cortantes y deben ser rebajadas en bisel realizado con un ángulo de 45 (+ o - 5) grados (0,5 + o - 0,1 mm de cada lado) para no ser o llegar a ser cortante.

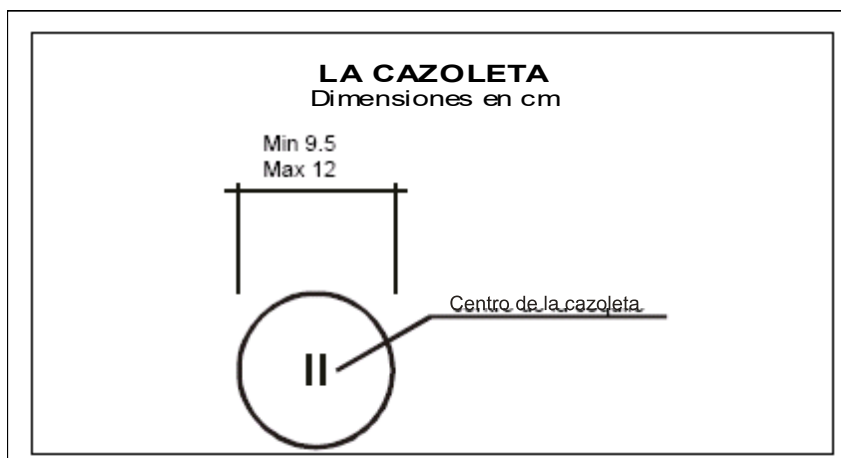
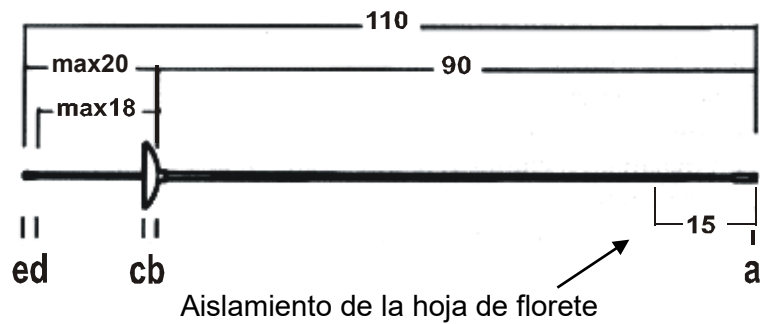
- 3 La hoja es **montada** con la dimensión más ancha situada horizontalmente.
- 4 La **longitud máxima de la hoja** es de 90 cm (ref. **m.3**).
- 5 La hoja debe presentar **una flexibilidad** correspondiente a una flecha de 5,5 cm mínimo y 9,5 cm máximo, medida en las siguientes condiciones:
 - a) La hoja es fijada horizontalmente a 70 cm de la extremidad del botón.
 - b) Un peso de 200 gramos (tolerancia +/- 1 g) se suspende a 3 cm de la extremidad del botón.
 - c) La flecha se mide en la extremidad del botón entre la posición no cargada y cargada.
 - d) La ranura debe encontrarse arriba.
- 6 La hoja es lo más recta posible: **la curvatura eventual** debe ser regular y la flecha en cualquier caso es inferior a 1 cm; sólo se admite en sentido vertical y debe encontrarse cerca del centro de la hoja.

La curvatura de la hoja debe medirse así:

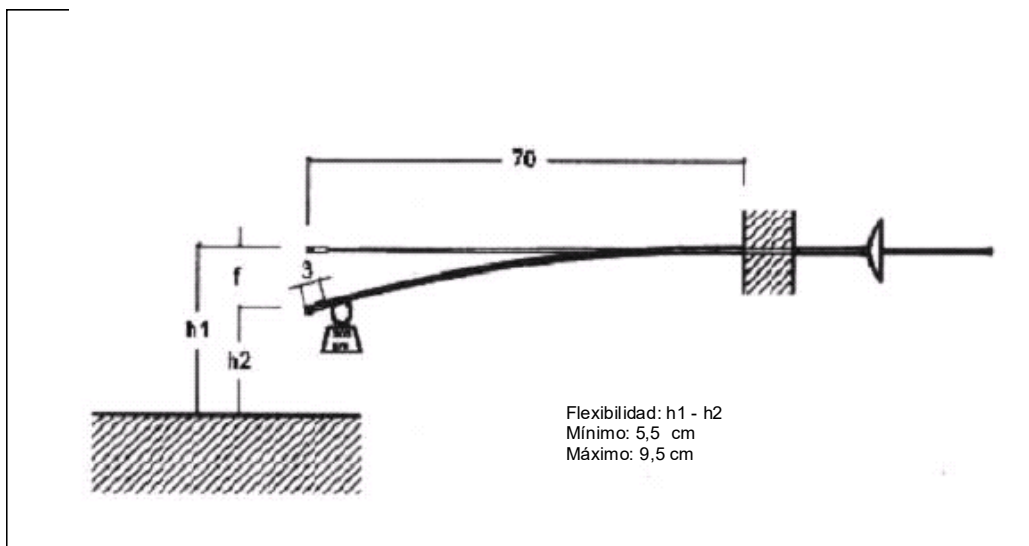
- i) la hoja es colocada sobre una superficie plana con la curvatura hacia arriba
- ii) se mide la distancia máxima entre la superficie plana y la hoja: esta distancia representa la curvatura de la hoja.



DIMENSIONES DEL FLORETE



EL PESO TOTAL DEL FLORETE DEBE SER INFERIOR A 500 GRS



Estas figuras sólo aparecen como indicación. En caso de duda, la redacción del texto correspondiente tiene prioridad.

Cazoleta (ref. m.5)

m.9

- 1 La **cazoleta** debe poder pasar a través de un tubo cilíndrico derecho de 12 cm de diámetro por 15 cm de longitud (gálibo), estando la hoja paralela al eje del cilindro.
- 2 La **excentración** está prohibido, lo que significa que la hoja debe pasar por el centro de la cazoleta. El diámetro de la cazoleta debe estar entre 9,5 cm y 12 cm.

Hilo eléctrico

m.10

El florete lleva un solo **hilo eléctrico** pegado en una ranura cavada a lo largo de la hoja y que une permanentemente la punta de arresto a la clavija correspondiente, en el interior de la cazoleta.

Punta de arresto

m.11

- 1 El diámetro de la **corona de la punta de arresto** es entre 5,5 y 7 milímetros; el diámetro del cuerpo del botón, incluyendo el aislante al exterior, no puede ser inferior al de la punta de arresto por más de 0,3 milímetros.
- 2 La punta de arresto es **cilíndrica**. Su **faz delantera** es plana y perpendicular al eje. En el borde presentará ya sea un redondeado de 0,5 mm de radio, ya sea una superficie en bisel a 45° de 0,5 mm.
- 3 La **presión** a ejercer sobre la punta de arresto, necesaria para romper el contacto y encender el aparato de señalización, debe ser superior a 500 gramos, es decir que este peso debe ser empujado por el resorte del botón. Este peso de 500 gramos provisto por el comité organizador puede tener una tolerancia de + o - 2 gramos. Ejemplo: 498 a 502 gramos.
- 4 El **recorrido** de la punta de arresto necesario para provocar el encendido del aparato de señalización, llamado recorrido de "encendido", puede ser infinitamente pequeño; el recorrido total de la punta de arresto es máximo de un milímetro. El gálibo utilizado debe tener una tolerancia máxima +/- 0.05mm.
- 5 La punta de arresto debe ser **sostenida en el botón** al menos en dos puntos igualmente distanciados o por otro sistema después de la aceptación de la Comisión SEMI.
- 6 En reposo, la punta de arresto está igualmente en contacto **con la masa del florete**. Cuando hay un tocado, este contacto debe romperse.

Fijación del botón

m.12

- 1 Si la **base** del botón no forma un todo con la hoja o no permite mantener lo plano al final de esta, debe estar atornillada al borde de la hoja recortada y aterrajada, respetando las siguientes condiciones:
- 2 Normalmente, sólo la fijación por metal sobre metal está autorizada. Sin embargo, la fijación con un material que ofrezca una gran resistencia mecánica podrá ser autorizada después de la aceptación de la Comisión SEMI.
- 3 Cualquier operación de **soldadura o fusión** o generalmente, cualquier calentamiento que pueda afectar la naturaleza de la hoja está prohibida. Sólo está autorizada una soldadura en estaño muy fundible, hecha con hierro para soldar y sirviendo únicamente para impedir el destornillamiento.

- 4 Antes del enroscado, el extremo de la hoja no puede, en ningún lugar, presentar un **diámetro inferior** a 3,5 milímetros y esto sin ningún relleno, procedimiento estrictamente prohibido.
- 5 Para una cabeza de punta, el enroscado tendrá un **diámetro de núcleo** de un mínimo de 2,7 mm (rosca SI 3,5 x 0,60). El enroscado debe ser ejecutado muy apretado.
- 6 La **parte de la hoja** sobre la cual se adapta el botón debe tener una longitud de 7 a 8 mm, completamente recubierta por el botón. Es recomendado atornillar nada más la mitad del extremo de este largo. En la otra mitad, el botón presentará una superficie lisa de 3,5 mm de diámetro, en la cual la parte correspondiente de la hoja debe entrar con alguna presión.
- 7 Para una cabeza de punta en **aleación ligera**, el caso debe someterse a la Comisión SEMI.
- 8 En el lugar en donde el hilo pasa al botón, el **ancho de la ranura** no puede exceder 0,5 mm y su profundidad no puede exceder 0,6 mm medida en el diámetro del núcleo del enroscado, de manera a debilitar lo menos posible la sección.
- 9 Solo los miembros de la Comisión **SEMI** o el **Directorio técnico** pueden exigir la verificación de los puntos arriba indicados.

Aislamiento del botón, de la hoja y de la empuñadura

m.13

- 1 El cuerpo del botón y la hoja del florete, hasta una longitud de 15 cm del botón, estarán totalmente recubiertos de **material aislante** (cinta aislante, adhesivo, cinta adhesiva, plástico o barniz).

-
- 1 El cuerpo del botón y la hoja del florete, hasta una longitud de 15 cm +/- 1cm del botón, estarán totalmente recubiertos de material aislante (cinta aislante, adhesivo, cinta adhesiva, plástico o barniz).

Aplicación: temporada 2022-2023.

- 2 El **collarín** de la pieza deslizante en la base del botón que sostiene la punta de arresto, debe ser de un diámetro menor que el de la cabeza aislada de la punta de arresto, con el fin de no poder producir un contacto accidental con la chaquetilla conductora durante un tocado.

ESPADA

Peso

m.14

El **peso total** de la espada lista para ser utilizada es inferior a 770 gramos.

Longitud

m.15

La **longitud total máxima** de la espada es de 110 cm (ref **m.3**).

Hoja

m.16

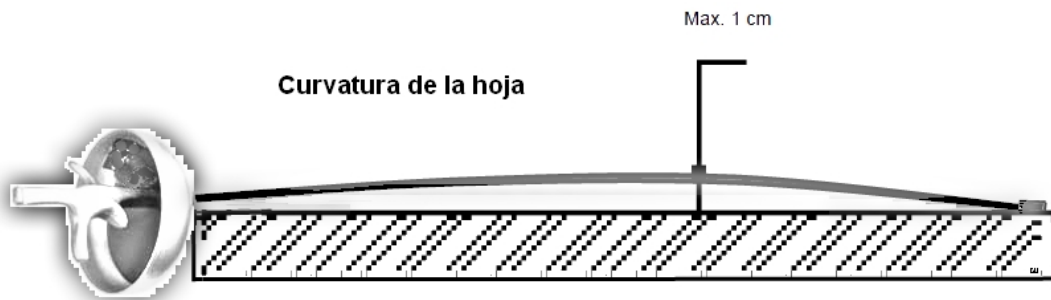
- 1 La hoja es de acero, de **sección triangular** sin bordes cortantes y debe estar hecha de acuerdo a las normas de seguridad anexas. Se distingue dos métodos de fabricación:

- Realización por forja de un cilindro de acero (ver figura a).
- Realización por doblado de una lámina de acero (ver figura b).

2 Es también lo más recta posible; está montada con el cuello por encima. **La curva eventual** debe ser regular y la flecha es, en cualquier caso, inferior a 1 cm; sólo es admitida en sentido vertical y debe encontrarse cerca del centro de la hoja.

La curvatura de la hoja debe medirse así:

- la hoja es colocada sobre una superficie plana con la curvatura hacia arriba
- se mide la distancia máxima entre la superficie plana y la hoja: esta distancia representa la curvatura de la hoja.



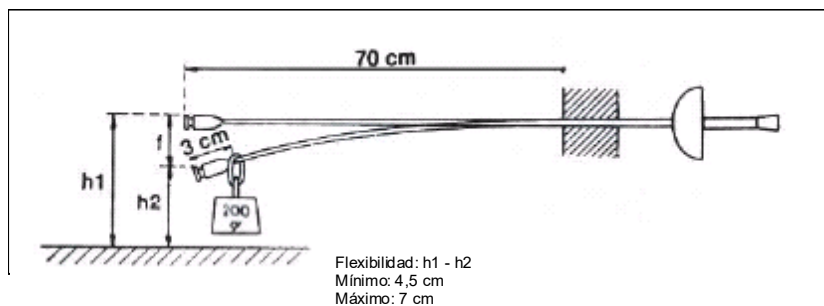
Esta figura sólo aparece como indicación. En caso de duda, la redacción del texto correspondiente tiene prioridad.

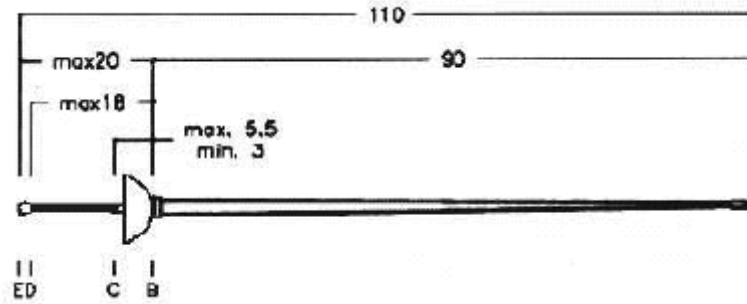
3 La **longitud máxima de la hoja** es de 90 cm. (ref. m.3.)

4 El **ancho máximo** de cualquiera de las tres faces de la hoja es de 24 mm.

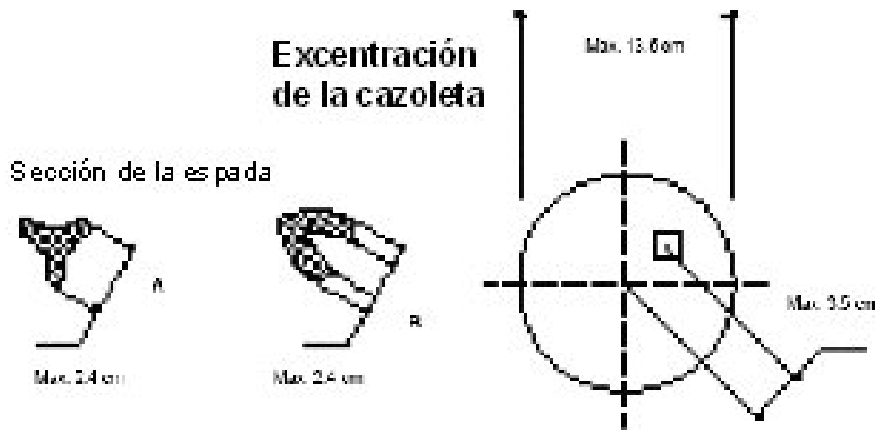
5 La hoja debe presentar una **flexibilidad** correspondiente a una flecha de 4,5 cm como mínimo y 7 cm como máximo, medida en las siguientes condiciones:

- La hoja es fijada horizontalmente a 70 cm de la extremidad del botón,
- Un peso de 200 gramos (tolerancia +/- 1 g) es suspendido a 3 cm de la extremidad del botón,
- la flecha es medida desde la extremidad del botón entre la posición no cargada y cargada (ver el siguiente esquema).





Dimensión de la espada



Estas figuras sólo aparecen como indicación. En caso de duda, la redacción del texto correspondiente tiene prioridad.

Cazoleta (ref. m.5)

m.17

- 1 La **cazoleta**, cuyo borde debe ser circular, debe pasar a través de un cilindro de 13,5 cm de diámetro por 15 cm de largo (gálibo), estando la hoja paralela al eje del cilindro. La profundidad de la cazoleta (distancia entre los planos b) y c)) se encuentra entre 3 y 5,5 cm (ref. **m.3**).
- 2 La **longitud total** entre los planos a) y c) no puede jamás sobrepasar 95,5 cm (rf. **m.3**).
- 3 La **excentricidad** (distancia entre el centro de la cazoleta y el punto por donde pasa la hoja a través de ella) está autorizada si ésta no es superior a 3,5 cm.

Hilos eléctricos

m.18

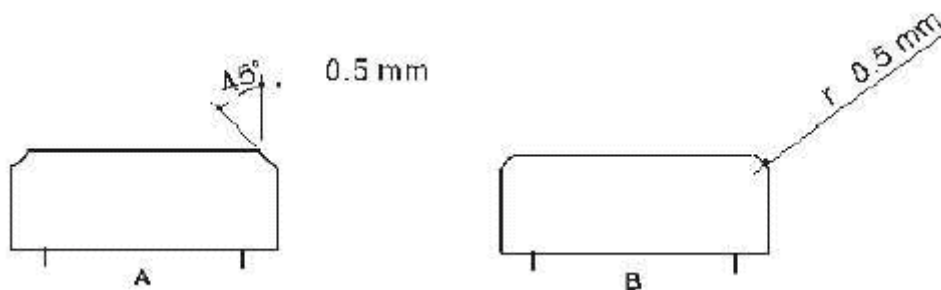
- 1 La espada lleva, pegados en la ranura de la hoja, **dos hilos eléctricos** que unen el botón a dos de las clavijas de conexión en el interior de la cazoleta y constituyen el circuito activo de la espada. La masa de la espada está unida a la tercera clavija de conexión de la espada.

- 2 La empuñadura debe tener obligatoriamente, en la parte que está en contacto con la cazoleta, una incisión de al menos 2mm que permita a los hilos eléctricos y a sus revestimientos pasar hacia las clavijas de conexión en el interior de la cazoleta sin ser apretados (ref.31.7)
- 3 El bloque del enchufe dentro de la cazoleta de la espada debe tener dos orificios separados, de modo que los dos hilos puedan atravesar el bloque separadamente y conectarse al enchufe.

Punta de arresto y botón

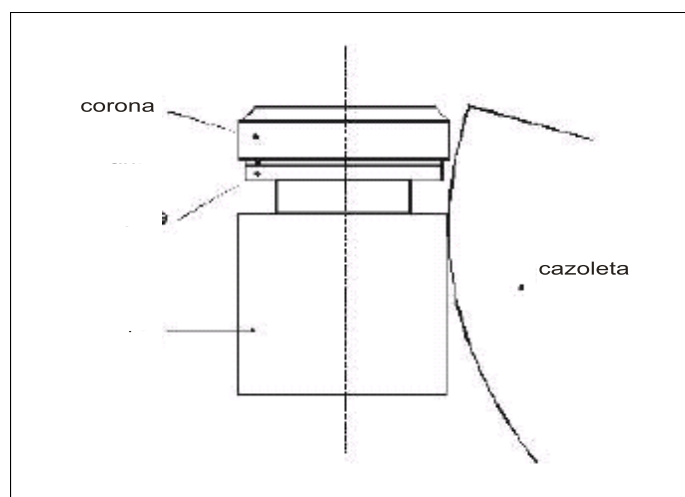
m.19

- 1 El botón eléctrico se termina en una **punta de arresto** que debe responder a las condiciones siguientes:



Esta figura sólo aparece como indicación. En caso de duda, la redacción del texto correspondiente tiene prioridad.

- a) La punta de arresto es **cilíndrica**. Su **faz delantera** es plana y perpendicular al eje. En el borde presentará ya sea un **redondeado** de 0,5 mm de radio, ya sea un borde de 45° de 0,5 mm.
- b) El **diámetro** de la corona de la punta de arresto es de 8 mm con la tolerancia de +0 - 0,05 mm. El diámetro de la base no puede ser inferior a 7,7 mm.
- c) El **collarín** que guía la punta de arresto así como toda placa aislante deben estar suficientemente retirados con relación a la corona (son recomendados de 0,3 a 0,5 mm sobre el diámetro) para que no sea posible provocar una señal solamente deslizando la punta de arresto bajo presión contra "la superficie abombada" de la cazoleta (ref. **t.67a**) (esquema siguiente).



Esta figura sólo aparece como indicación. En caso de duda, la redacción del texto correspondiente tiene prioridad.

- 2 La **presión** a ejercer sobre la punta de arresto, necesaria para provocar el establecimiento de la corriente del circuito de la espada y para encender así el aparato, debe ser superior a 750 gramos, es decir que este peso debe ser empujado por el resorte del botón.
- 3 El **peso** utilizado para el control de las espadas de los esgrimistas en pista está constituido por un cilindro de metal cavado en una parte de su longitud, por un agujero paralelo a sus bordes; este agujero, en el cuál es introducido el extremo de la hoja, debe estar provisto de un revestimiento aislante para que su parte metálica no corra el riesgo de establecer un contacto con la masa de la espada y de falsear de este modo los resultados del control. Este peso de 750 gramos suministrado por el comité organizador puede tener una tolerancia de + o - 3 gramos. Ejemplo: 747-753.
- 4
 - a) El **recorrido** de la punta de arresto, necesario para establecer la corriente del circuito de la espada y encender de este modo el aparato, llamado recorrido de encendido, debe ser superior a 1 mm. El recorrido residual de la punta de arresto debe ser inferior a 0,5 mm (disposición tan imperativa como la del recorrido de encendido). El gálibo utilizado debe tener una tolerancia máxima +/- 0.05 mm.
 - b) Para permitir el control en la pista, el **recorrido total** debe ser superior a 1,5 mm (ref. **t.44.3**). El gálibo utilizado debe tener una tolerancia máxima +/- 0.05 mm.
 - c) Está **prohibido** ajustar el recorrido de encendido, estando la punta ensamblada en el arma **usando tornillos o cualquier otro dispositivo exterior**.
 - d) Un tornillo exterior o un dispositivo similar no serán admitidos salvo que sirvan para asegurar el ensamblaje de la punta.
 - e) La **cabeza del tornillo** o del dispositivo no deberá jamás sobrepasar la faz plana anterior de la punta y la cavidad en esta faz plana no podrá sobrepasar 2 mm de diámetro.
- 5 Las puntas de arresto deben ser **mantenidas en el botón**, al menos en dos puntos igualmente espaciados o por otro sistema después de la aceptación de la Comisión SEMI.
- 6 Cuando hay **tocado**, el contacto debe ser establecido.

Fijación del botón

m.20

Si **la base del botón** no forma un todo con la hoja o no permite mantener lo plano del extremo de esta, el botón debe estar atornillado al borde de la hoja recortada y aterrajada, respetando las condiciones siguientes:

- 1 Sólo la **fijación** por metal sobre metal es normalmente autorizada. Sin embargo, la fijación con una materia que ofrece una gran resistencia mecánica podrá ser autorizada después de la aceptación de la Comisión SEMI.
- 2 Antes del **atornillado**, la punta de la hoja no puede presentar en ningún lugar un diámetro inferior a 4 milímetros y esto, sin ningún relleno, procedimiento estrictamente prohibido.

- a) El **diámetro del núcleo** del atornillado en el extremo de la hoja no puede ser inferior a 3,05 mm (rosca SI 4 x 0,70).
 - b) La **parte de la hoja** sobre la cual se adapta el botón debe tener una longitud de 7 a 8 mm, totalmente cubierta por el botón. Es recomendado atornillar solo la mitad del extremo de este largo. En la otra mitad, el botón presentará una superficie lisa de 4 mm de diámetro, en la cual la parte correspondiente de la hoja debe entrar con alguna presión.
- 3** La **ranura** necesaria para el paso de los hilos del botón debe ser efectuada de manera que debilite lo menos posible la sección.
- 4** Sólo los miembros de la Comisión **SEMI** o el Directorio técnico pueden exigir la verificación de los puntos arriba indicados.

SABLE

Longitud

m.21

La **longitud total máxima** del sable es de 105 cm (ref **m.3**).

Peso

m.22

El **peso total** del sable, listo para ser utilizado, es inferior a 500 gramos.

Hoja (ref. croquis)

m.23

- 1 La hoja es de acero y de sección **más o menos rectangular**. Tiene una **longitud máxima** de 88 cm; el **ancho mínimo** de la hoja debe encontrarse en el botón, debe ser de 4 mm; su espesor **mínimo, medido** igualmente inmediatamente debajo del botón, debe ser de 1,2 mm.
- 2 Su extremidad está replegada en ella misma o de una sola pieza, para formar un **botón** que, visto desde el extremo, debe presentar una sección cuadrada o rectangular de 4 mm mínimo y de 6 mm máximo, la dimensión máxima debe encontrarse a lo sumo a 3 mm de la punta de la hoja. Las orillas de la extremidad replegada o del botón deben ser biseladas, con un radio mínimo de 0.5 mm para suprimir cualquier orilla cortante.
- 3 La **extremidad de la hoja** puede estar realizada también con un botón lleno que debe presentar la misma sección que el botón replegado (ver **dibujo**).
- 4 Si la hoja presenta una **curvatura**, ésta debe ser sensible, continua y presentar una flecha inferior a 4 cm. Están prohibidas las hojas cuya extremidad haga gancho o que se doblen en el sentido del filo.

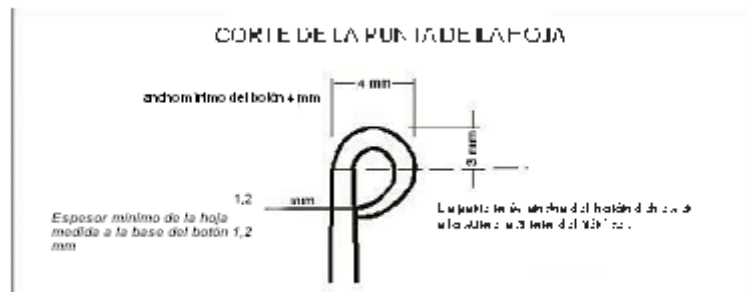
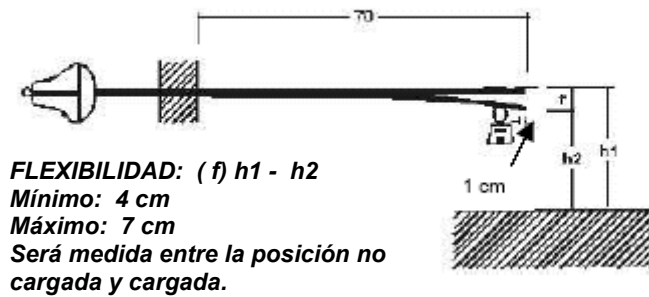
La curvatura de la hoja debe medirse así:

- i) la hoja es colocada en una superficie plana con la curvatura encima;
- ii) se mide la distancia máxima entre la superficie plana y la hoja: esta distancia representa la curvatura de la hoja.



- 5 La hoja de sable debe presentar una **flexibilidad** correspondiente a una flecha de 4 cm como mínimo a 7 cm como máximo, medida de la forma siguiente:
- a) la hoja está fijada horizontalmente a 70 cm de la extremidad del botón,
 - b) un peso de 200 gramos (tolerancia +/- 1 g) es suspendido a 1 cm de la extremidad del botón,
 - c) la flecha puede ser medida en la extremidad del botón entre la posición cargada y no cargada (ver croquis páginas siguientes).

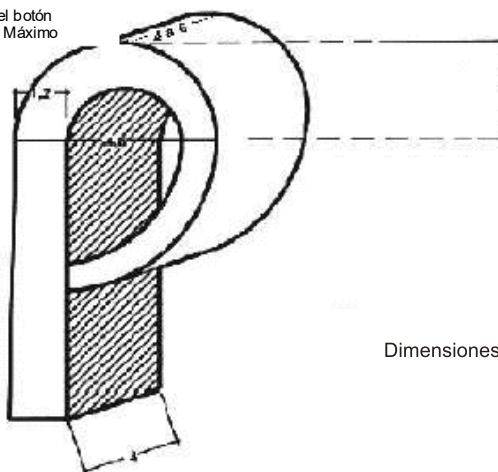
FLEXIBILIDAD DE LA HOJA



EXTREMIDAD DE LA HOJA DEL SABLE

VÉRTICE
El ancho de la hoja en el vértice del botón
será de 4 mm. mínimo y de 6 mm. Máximo

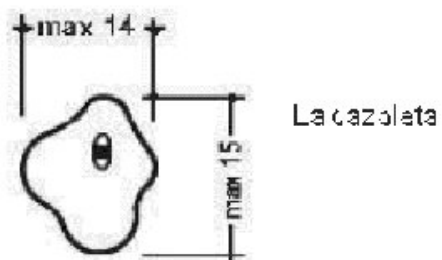
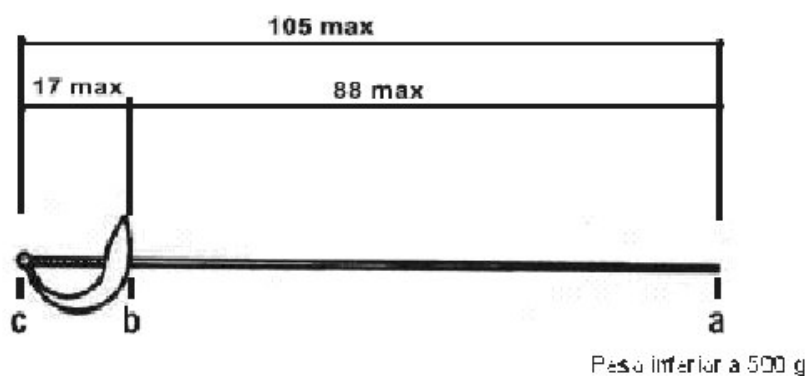
El ancho mínimo de la hoja
debe ser en el botón; éste debe
ser de 4 mm mínimo



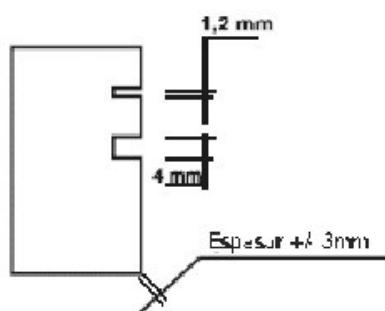
Dimensiones en cm

Estas figuras sólo aparecen como muestra. En caso de duda, la redacción del texto correspondiente tiene prioridad.

DIMENSIONES DEL SABLE



PLANTILLA



Estas figuras sólo aparecen como muestra. En caso de duda, la redacción del texto correspondiente tiene prioridad.

Cazoleta (ref. m.5)

m.24

- 1 La **cazoleta** está llena, de una sola pieza y exteriormente lisa. Presenta una forma convexa continua, sin rebordes ni agujeros.
- 2 Debe **pasar** a través un gálibo rectangular de 15 cm x 14 cm de sección por una altura de 15 cm, estando la hoja paralela al eje longitudinal del gálibo.
- 3 En la cazoleta, debe haber **un enchufe** para poder conectar la clavija del pasante según el sistema previsto.
- 4 Las dos clavijas de la ficha del hilo deben estar en **contacto directo** con la masa de la cazoleta, en el enchufe del pasante, haciendo un circuito cerrado a través del pasante, el carrete, el cable de unión carrete-aparato.
- 5 La **resistencia** en el arma no puede sobrepasar 1 ohmio.
- 6 El **interior de la cazoleta** debe estar completamente **aislado** por medio de un barniz aislante o una almohadilla.
- 7 El **exterior de la cazoleta** debe estar **aislado** entre 7 y 8 cm a partir del pomo.
- 8 La **empuñadura y el pomo** deben estar completamente aislados.

Capítulo 2

EQUIPO Y UNIFORME

CONDICIONES GENERALES

m.25

El **uniforme nacional** incluye las calcetas, el pantalón, y la chaqueta.

- 1 **PROTECCIÓN:** El equipo y el uniforme deben garantizar el **máximo de protección** compatible con la libertad de movimientos indispensable para la práctica de la esgrima.
- 2 **SEGURIDAD:** No deben de ningún modo correr el riesgo de **incomodar o lesionar al adversario**, ni llevar alguna hebilla o apertura en la que pueda -salvo caso fortuito- engancharse la punta del adversario y de este modo retenerla o desviarla. La chaqueta y el cuello deben estar totalmente abotonados o cerrados.
- 3 **CARACTERÍSTICAS DEL UNIFORME:**
 - a) Debe estar compuesto de una materia suficientemente **sólida**, estar limpio y en buen estado.
 - b) La sustancia que constituye el equipo no debe presentar una **superficie lisa** capaz de hacer deslizar la punta de arresto, el botón o el golpe del adversario (ref. **m.30**).
 - c) Las chaquetillas, elementos sub-protectores y pantalones deben estar realizados completamente en tela **resistente** a 800 newtons. Se pondrá particular atención en la confección de las costuras, si las hay, en las axilas. Los cierres del uniforme, la chaquetilla y el pantalón (generalmente con cierres), deben protegerse con una pestaña cosida para cubrir los cierres en la dirección del brazo armado del esgrimista (diestro de derecha a izquierda - zurdo de izquierda a derecha).

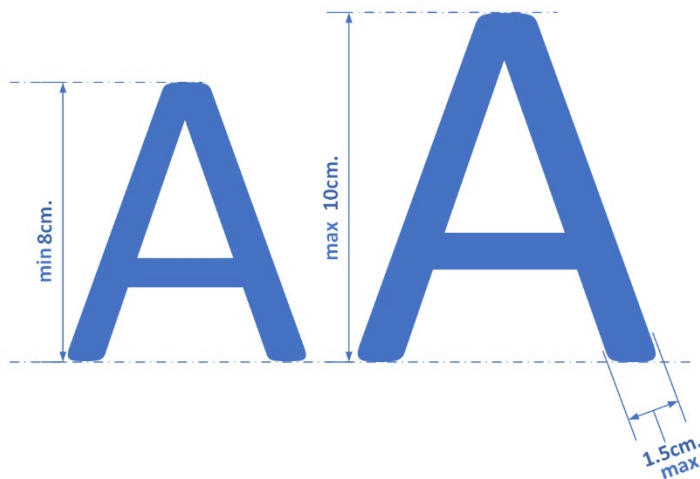
Una **prenda interior** que consiste en una coraza protectora de las partes vitales altas (siguiendo el dibujo del anexo "Normas de seguridad para los fabricantes..."), resistente a 800 newtons, es igualmente obligatoria.

- d) El uniforme de los esgrimistas puede ser de diferentes colores, **excepto el color negro**.
- e) **El uniforme nacional es único**, a excepción de las marcas de los fabricantes y de los logotipos de los patrocinadores que pueden ser diferentes.
- f) Los logotipos colocados en el uniforme nacional deben ser aprobados por el Comité Ejecutivo de la FIE, luego son publicados en el sitio Internet de la FIE. Desde ese momento pueden ser utilizados en las competencias oficiales de la FIE.
- g) **Los dibujos de los colores nacionales (logotipos) son obligatorios e idénticos en las dos piernas de los atletas, facultativos en el o los brazos (ref. t.45.4) para las siguientes pruebas:**

- i) Campeonatos del mundo seniors y juniors / cadetes, todos los matches, en poule, en eliminación directa y en encuentro por equipos;
- ii) en individual: competencias de la Copa del mundo seniors y campeonatos de zona seniors, todos los matches, en poule y en eliminación directa;
- iii) Por equipos: competencias de la Copa del mundo seniors y campeonatos de zona seniors: todos los matches en todos los encuentros;

y deben ser idénticos para los esgrimistas de una misma federación para las competencias i) y iii) arriba indicadas.

- h) La espalda de la chaqueta del esgrimista debe llevar su **apellido** y debajo la sigla de su nacionalidad, a la altura de los omóplatos, impresos directamente en la chaqueta o en una tela cosida totalmente sobre la chaqueta. Las letras deben ser en caracteres mayúsculos **romanos**, de color azul marino, de 8 a 10 cm de altura, y **el grosor de la línea será de 1,5 cm máximo**.



Un campeón del mundo tiene el derecho a tener su nombre y la sigla de su federación nacional impresos en rojo.

Un campeón olímpico tiene el derecho a tener su nombre y la sigla de su federación nacional impresos en dorado.

4 **CHAQUETILLA:**

- a) En todas las armas, la parte inferior de la chaquetilla debe **cubrir el pantalón** en una altura de al menos 10 cm, estando el esgrimista en la posición de "en guardia" (ref. **m.28, m.34**).

- b) La chaqueta debe llevar obligatoriamente una **manga interior** que duplique la manga hasta la articulación del brazo y el flanco hasta la región de la axila. En la espada, el esgrimista tiene la obligación de llevar una chaqueta reglamentaria que cubra toda la superficie del tronco.
- c) En las tres armas, **la utilización del peto protector** (en metal o cualquier otra materia rígida) es obligatoria para las mujeres y facultativo para los hombres. En el florete, este peto protector debe llevarse bajo la coraza protectora.

En el florete, el peto protector tendrá las características siguientes: la totalidad de la parte exterior del peto protector (es decir el lado frente al adversario) deberá estar forrada de una tela blanda como la E.V.A. (Etileno-vinil-acetato) de 4 mm de espesor y una densidad de 22kg / m³. Dicha tela puede ya sea amarrarse a los petos protectores actuales, ya sea integrarse durante la fabricación de los nuevos petos protectores. El material deberá tener la marca técnica de la SEMI en el centro del borde superior.

5 PANTALÓN:

- a) El **pantalón** debe estar sujetado y fijado debajo de las rodillas.
- b) Junto con el pantalón, es obligatorio llevar **un par de calcetas**. Deben cubrir totalmente la pierna hasta por debajo del pantalón y ponerse de tal modo que no puedan caerse.
- c) El esgrimista está autorizado a tener un dobladillo de 10 cm encima de las calcetas con los **colores del equipo nacional**.

6 GUANTE:

En todas las armas, el **puño del guante** debe, en todos los casos, cubrir totalmente la mitad del antebrazo armado del esgrimista para evitar que la hoja del adversario pueda entrar en la manga de la chaqueta.

En ningún caso debe haber un hoyo practicado en la mano del guante, aún para dejar entrar el pasante.

El cierre del guante debe subir desde la mitad de la muñeca hasta el pulgar.

7 CARETA:

- a) La **careta** debe estar formada de un enrejado cuyas mallas (espacio entre los hilos) tienen como máximo 2,1 mm y cuyos hilos tienen un diámetro mínimo de 1 mm. La careta debe llevar dos sistemas de seguridad distintos en la parte trasera.
- b) Las caretas, en todas las armas, deben ser realizadas según **las normas de seguridad** anexas y llevar el sello de calidad previsto en dichas normas.
- c) Durante los **controles**, en caso de duda, el responsable puede verificar que el enrejado de las caretas, tanto hacia la faz delantera como a los lados, soporta, sin deformación permanente, la introducción en las mallas de un punzón cónico a 4 grados de conicidad (entre generatriz y eje,) y cargado con una presión de 12 kilos.
- d) Una careta que no corresponde a las prescripciones de seguridad de este artículo será declarada **inutilizable visiblemente** por el personal de control o por el árbitro en presencia de la persona que ha presentado la careta al control o del capitán de equipo del esgrimista concernido.
- e) La **barbada** de la careta debe estar realizada con una tela resistente a 1600 Newtons.
- f) La **careta** debe llevar dos sistemas distintos de seguridad en la parte trasera, las dos extremidades de los sujetadores de los sistemas deben ser fijadas firmemente en los dos lados de la careta. Estos sujetadores deben corresponder a los siguientes requisitos, aprobados por la Comisión SEMI:

f) La **careta** debe llevar dos sistemas distintos de seguridad en la parte trasera, las dos extremidades de los sujetadores de los sistemas deben ser fijadas firmemente en los dos lados de la careta. Estos sujetadores deben corresponder a los siguientes requisitos, aprobados por la Comisión SEMI **y cualquier instalación en las caretas existentes debe ser realizada por el fabricante original.**

Aplicación: temporada 2022-2023.

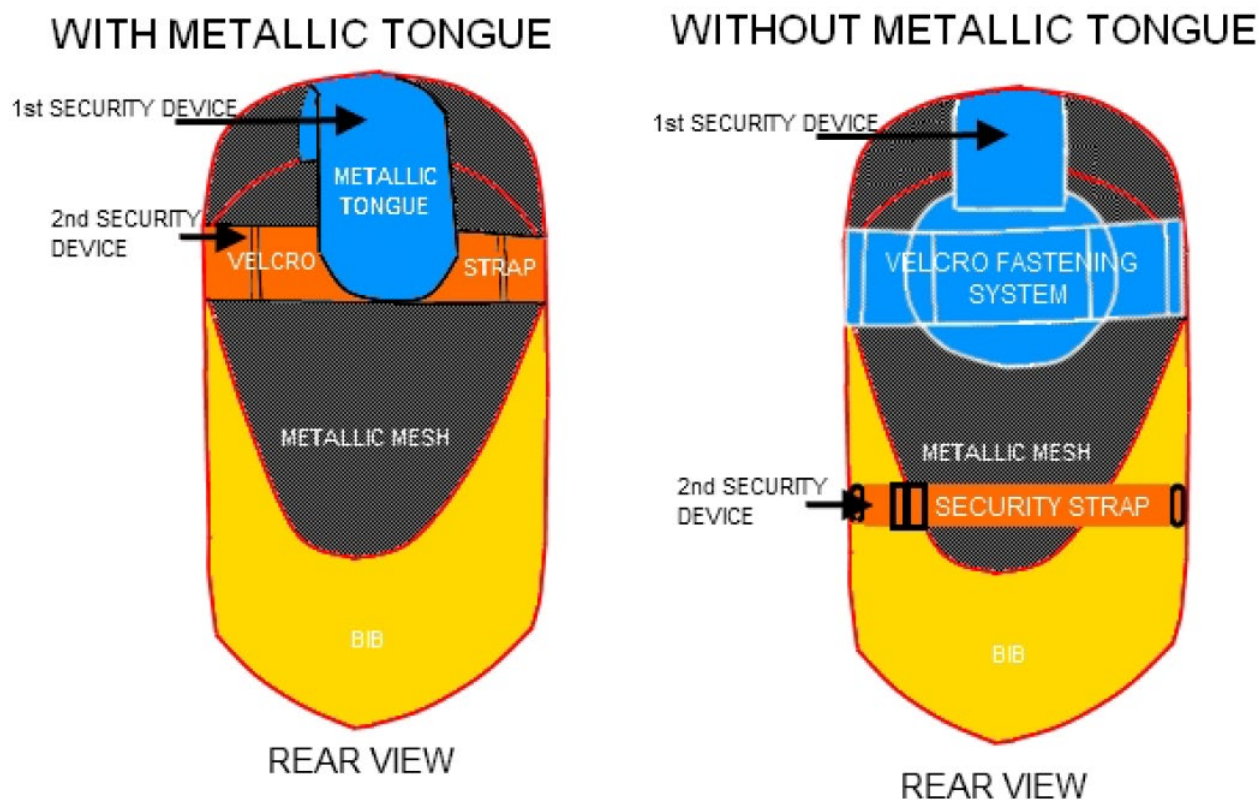
Careta con lengüeta metálica

- El ancho de la banda central (strap) no debe ser inferior a 45 mm.
- La banda debe ser colocada a través de la región cervical posterior suficientemente abajo para que su posición en la cabeza garantice que la careta no pueda caerse / resbalarse.
- La banda debe ser fabricada en un material sólido: cuando se estira, el material no debe sufrir deformación plástica permanente y debe regresar rápidamente a su forma y tamaño original.
- El sistema de fijación debe ser duplicado: debe cerrarse con un doble sistema de seguridad (esto significa que la cinta Velcro™ debe ser fijada al menos dos veces).
- La cinta Velcro™ debe tener una resistencia a la ruptura mínima de 750 N/cm
- Las lengüetas a las cuales se adhiere la banda con Velcro™ deben estar abrochadas a los dos lados de la careta con la misma resistencia a la ruptura.

Careta sin lengüeta metálica

- La postura del sujetador principal debe estar suficientemente abajo para garantizar que la careta no pueda resbalar; la distancia correcta debe ser determinada por el fabricante (generalmente 25 / 30 mm).
- El sujetador debe ser elaborado con 3 cierres.
- La utilización de un sujetador magnético, que ya existe, sigue siendo obligatorio.

Consultar los siguientes ejemplos ilustrados:



Estas imágenes son meramente indicativas. En caso de duda, prevalecerá la redacción del texto correspondiente.

REGLAS ESPECÍFICAS AL FLORETE

Guante

m.26

El **guante** puede estar ligeramente acolchonado.

Careta

m.27

- 1 El **enrejado de la careta** debe detenerse obligatoriamente en el mentón del esgrimista. Será aislado interiormente y exteriormente, antes de cualquier montaje, con una materia plástica resistente a los golpes.
- 2 La parte de la barbada bajo una línea horizontal de 1,5 a 2 cm por debajo del mentón debe estar totalmente cubierta con una materia que tenga las mismas características conductoras que la chaquetilla conductora.

- 3 Medio de conexión: el contacto eléctrico entre la chaquetilla conductora y la barbada de la careta debe estar asegurado por medio de un cable eléctrico de color blanco o claro y de dos pinzas cocodrilo. Este cable debe estar abrochado a la barbada de la careta con una pinza cocodrilo y a la chaquetilla con la otra pinza. Dicho cable debe medir entre 30 cm y 40 cm de largo. En ningún caso el hilo de la careta debe estar enrollado.
-

- 3 Medio de conexión: el contacto eléctrico entre la chaquetilla conductora y la barbada de la careta debe estar asegurado por medio de un cable eléctrico de color blanco o claro y de dos pinzas cocodrilo. Este cable debe estar abrochado a la barbada de la careta con una pinza cocodrilo y a la chaquetilla con la otra pinza. Dicho cable debe medir entre 30 cm y 40 cm de largo. En ningún caso el hilo de la careta debe estar enrollado.

Las pinzas cocodrilo, cuyo diseño y tamaño deben estar conformes con las condiciones que se establecen en el artículo m.29.2(c), deben estar soldadas a los extremos del cable. Asimismo, la resistencia eléctrica de este cable (entre las dos pinzas cocodrilo) no debe ser mayor de 1 ohmio

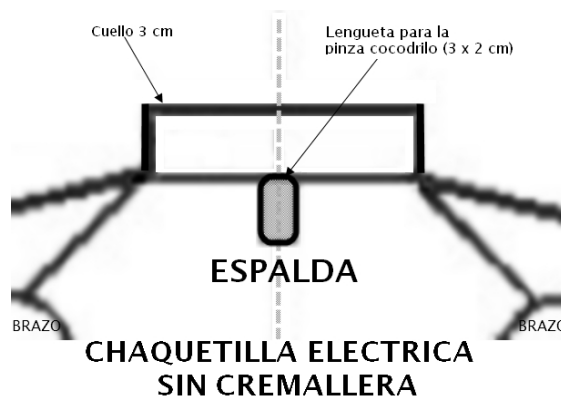
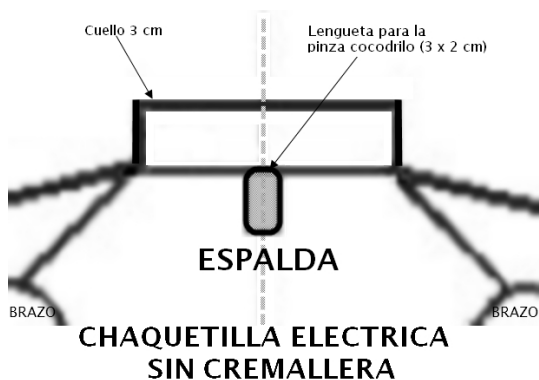
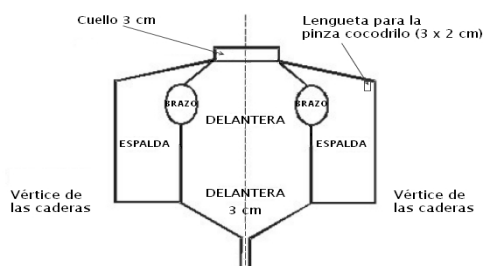
Aplicación: temporada 2022-2023.

CHAQUETILLA CONDUCTORA Y T-SHIRT CONDUCTOR

m.28

- 1 El esgrimista usa sobre su chaqueta una **chaquetilla conductora** cuya superficie conductora debe cubrir totalmente y sin omisión toda la superficie válida (ref.t.47), en la posición “en guardia”. La chaquetilla tiene, cerca de la mitad de la espalda, bajo el cuello, una lengüeta conductora de al menos 2 cm x 3 cm que deberá recibir la pinza cocodrilo de la careta.
- 2 Cualquiera que sea el modelo de **cierre** utilizado, la tela conductora debe estar superpuesta sobre un ancho suficiente para garantizar la cobertura de la superficie válida en todas las posiciones, el lado superpuesto debe ser obligatoriamente el del brazo armado.
- 3 El interior de las chaquetillas conductoras debe estar **aislado** eléctricamente con un forro o con una preparación adecuada del laminado.
- 4 El **cuello** conductor debe tener una altura mínima de tres centímetros y la chaquetilla conductora del florete debería tener una lengüeta conductora de al menos 2 cm a 3 cm cerca de la mitad de la espalda, justo abajo del cuello, a la cual se puede conectar la pinza cocodrilo del hilo de la careta.
- 5 El **laminado** utilizado debe estar tejido con hilos conductores en los dos sentidos; desde el punto de vista de la conductibilidad, debe cumplir con las siguientes condiciones:
 - a) La **resistencia** eléctrica, medida entre dos puntos cualesquiera de la superficie laminada, no puede ser superior a 5 ohms Para medir la resistencia del laminado se utilizará un peso de 500 gramos en metal conductor terminando en un extremo semiesférico de un radio de 4 mm. Este peso, apoyado sobre este extremo y desplazado hacia el laminado debe garantizar el contacto de una forma continua, con una resistencia máxima de 5 ohms.
 - b) En ningún caso, se pueden tolerar **agujeros, manchas de oxidación** u otras que puedan impedir el registro de un tocado válido.
 - c) Una chaquetilla conductora cuya tela es considerada **inutilizable** será neutralizada por medio de una pintura de color muy visible por un miembro de la Comisión SEMI.

- 6 La **forma** de la chaquetilla conductora hacia abajo será tal que, cuando se extienda plana, una línea recta debe unir el punto correspondiente a la parte más alta de cada cadera al punto correspondiente a la unión de las ingles.
- 7 La cinta de **tela no conductora** que pasa entre las piernas debe tener al menos tres centímetros de largo (ref. **esquema**).



Estas figuras sólo aparecen como indicación. En caso de duda, la redacción del texto correspondiente tiene prioridad.

Pasante y enchufes de conexión

m.29

- 1 a) Los conductores del **pasante** (material personal del esgrimista) estarán bien aislados entre ellos eléctricamente, insensibles a la humedad, unidos entre ellos o entrelazados.
 - b) Este **pasante** estará terminado, en cada extremo, por un **enchufe de conexión que debe estar constituido de un material transparente**. Si no hay dispositivo de seguridad abrochado al arma, dicho dispositivo debe ser abrochado a la toma del pasante.
 - c) La **resistencia** de cada uno de los conductores del pasante, de enchufe a enchufe y de enchufe a la pinza cocodrilo, no puede sobrepasar 1 ohm.
- 2 a) **Hacia el carrete del cable**, un enchufe de conexión macho con 3 clavijas, que debe cumplir con las condiciones de fabricación y montaje especificadas en el artículo **m.55**, estará unido al hilo de la siguiente forma:
 - Clavija de 15 mm: a la chaquetilla conductora
 - Clavija central: al hilo del florete
 - Clavija de 20 mm: a la masa del florete o pista conductora.
 - b) El hilo que une el enchufe trasero del pasante con la **pinza cocodrilo** a la chaquetilla conductora debe tener una longitud libre de al menos 40 cm. Este hilo debe estar soldado a la pinza cocodrilo y esta soldadura no debe estar recubierta por un aislante o cualquier otra materia. Sin embargo, un sistema de fijación que presente las mismas garantías que la soldadura puede ser admitido después de la aceptación de la Comisión SEMI.
 - c) La pinza cocodrilo debe ser de un modelo fuerte y garantizar un **contacto perfecto** con la chaquetilla conductora. El ancho en el lugar del contacto deberá ser al menos de 10 mm, el interior de la pinza deberá presentar un espacio libre al menos de 8 mm de longitud y 3 mm de altura. Deberá estar sujeta a la espalda de la chaquetilla conductora **del lado del brazo armado**.
- 3 a) **Hacia el florete**, en el interior de la cazoleta, la elección del sistema es libre pero, en cualquier caso, el sistema elegido deberá cumplir con las condiciones del artículo **m.5**.
 - b) Además, las clavijas machos del enchufe no podrán en ningún caso permitir **tocar el metal** de la cazoleta.
 - c) El hilo que viene de la punta del florete estará protegido por una **funda aislante** desde la entrada en la cazoleta y hasta la terminal aislada del soporte del enchufe. En ningún caso, el hilo no aislado debe sobrepasar la terminal (ref. **m.5, m.9**).

REGLAS ESPECÍFICAS A LA ESPADA

Careta

m.30

- 1 La careta no puede estar recubierta en todo o en parte de materia capaz de **hacer deslizar la punta** (ref. **m.25**).

- 2 La careta tiene una forma tal que la **barbada** debe descender por debajo de la punta de las clavículas.

Pasante

m.31

- 1 a) Los **conductores** del pasante (material personal del esgrimista) estarán bien aislados eléctricamente entre ellos, insensibles a la humedad, unidos entre ellos o entrelazados.
b) La **resistencia** máxima de cada uno de los conductores de enchufe a enchufe es de 1 ohm.
- 2) El pasante estará terminado en cada extremidad por un **enchufe de conexión que debe estar constituido de un material transparente**. Si no hay dispositivo de seguridad abrochado al arma, dicho dispositivo debe ser abrochado al pasante.
- 3 Hacia el **carrete del cable**, un enchufe de conexión macho con 3 clavijas estará unido al hilo de la siguiente forma:
 - a) clavija de 15 mm: al de los hilos de la espada que se encuentre unido más directamente a la punta de arresto;
 - b) clavija central: al otro hilo de la espada;
 - c) clavija 20 mm: a la masa de la espada y a la pista conductora.
- 4 Este enchufe debe responder a las condiciones de fabricación y de montaje especificados en el artículo m.55.
- 5 En el **interior de la cazoleta** la elección del sistema es libre pero, en todo caso, el sistema elegido deberá cumplir con las condiciones del artículo **m.5**.
- 6 Además, las clavijas machos del enchufe no podrán, en ningún caso, permitir **tocar el metal** de la cazoleta.
- 7 Los dos hilos que vienen de la punta serán protegidos por dos **fundas aislantes**, una para cada hilo, desde la entrada en la cazoleta hasta las dos terminales aisladas del soporte del enchufe. En ningún caso, los hilos no aislados pueden sobrepasar las terminales (ref. **m.5, m.9**).

REGLAS ESPECÍFICAS AL SABLE

Careta

m.32

- 1 El **enrejado de la careta** no puede estar aislado y debe garantizar la conductibilidad eléctrica.
- 2 La **barbada y las guarniciones** deben estar totalmente recubiertas de una materia que tenga las mismas características conductoras que la chaquetilla conductora.
- 3 Las guarniciones también pueden ser de materia conductora.
- 4 Medio de conexión: el contacto eléctrico entre la chaquetilla conductora y la barbada de la careta debe estar garantizado por medio de un cable eléctrico de color blanco o claro y de dos pinzas cocodrilo. Este hilo debe estar abrochado a la barbada de la careta con una pinza cocodrilo y a la chaquetilla con la otra pinza. Este hilo debe medir entre 30 cm y 40 cm de largo. No se permite el uso de un cable de careta enrollado.

- 5 La **resistencia** eléctrica entre la pinza cocodrilo y un punto cualquiera de la careta debe ser inferior a 5 ohms.

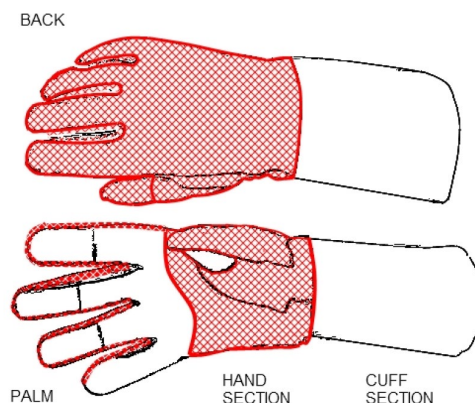
La pinza cocodrilo, cuya forma y el tamaño deben cumplir con las exigencias del artículo m.29.2.c), debe ser fijada por soldadura al extremo del cable.

Además la resistencia eléctrica de este cable (entre las dos pinzas cocodrilo) no debe rebasar 1 ohm.

Guante

m.33

- 1 La tela del guante de esgrima debe tener un nivel de protección de 800 N sobre las áreas indicadas como en el siguiente esquema, las costuras una resistencia mínima de 200 N y el puño un nivel de protección de 350 N. Debe estar recubierto de tela amovible o fijada sobre todo el puño hasta abajo del estiloides cubital exterior (pequeño hueso saliente de la muñeca), tanto en la posición de "en guardia" como en la posición "brazo extendido". En el interior del guante se colocará la etiqueta de calidad de la FIE, acordada según el procedimiento de homologación, con el año de fabricación y la mención 800 N.



La figura de arriba se presenta sólo a título indicativo. En caso de duda, prevalecerá la redacción del texto pertinente.

- 2 El **tejido conductor** debe estar plegado hacia el interior del puño sobre una longitud mínima de 5 cm.
- 3 Con el fin de poder garantizar el **contacto correcto** con la manga de la chaquetilla conductora, es necesario utilizar una banda elástica, un botón de presión o bien un sistema capaz de garantizar la conductibilidad después de la aprobación de la Comisión SEMI.

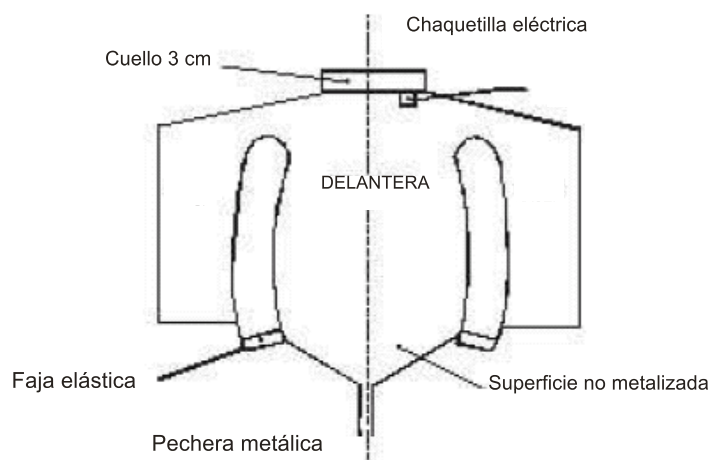
Cuando se usa un puño conductor, el puño debe tener un dispositivo que fije la posición del puño sobre el brazo de tal modo que su posición sobre el brazo no pueda ser cambiada durante el encuentro.

- 4 La tela conductora (laminada) debe cumplir con las condiciones de control precisadas (ref m.28.5).

Chaquetilla conductora y t-shirt conductor

m.34

- 1 El esgrimista lleva sobre su chaqueta una chaquetilla conductora cuya superficie debe cubrir totalmente y sin omisión la superficie válida del cuerpo situada por encima de la línea horizontal que pasa por la cresta ilíaca del esgrimista en la posición “en guardia”. En el sable inalámbrico, el esgrimista se equipa con un t-shirt conductor cuya parte conductora es realizada en tejido conductor, con una resistencia eléctrica que, medida entre dos puntos cualquiera del tejido conductor del t-shirt (incluyendo las dos lengüetas para la conexión con la pinza cocodrilo), debe ser inferior a 15 ohms. Estas verificaciones deben ser realizadas por un fabricante de sistema inalámbrico.
- 2 La **superficie conductora** cubre los brazos hasta las muñecas. La chaquetilla incluye un cuello que debe tener mínimo 3 cm de alto. La chaquetilla está provista a la mitad de la espalda, debajo del cuello, de una lengüeta conductora de al menos 2 cm por 3 cm que deberá recibir la pinza cocodrilo de la careta.
- 3 Cualquiera que sea el modelo de **cierre** utilizado, el tejido conductor debe ser aplicado sobre un ancho suficiente que pueda garantizar la cobertura de la superficie válida en todas las posiciones.
- 4 El **laminado** deberá cumplir con las condiciones de verificación impuestas (ref. **m.28**).
- 5 Las **mangas** de la chaquetilla conductora deben estar fijadas a las muñecas de la mano con la ayuda de una banda elástica. Una lengüeta que pasa entre las piernas del esgrimista mantendrá la chaquetilla en su sitio (ver esquema).



Esta figura sólo aparece como indicación. En caso de duda, la redacción del texto correspondiente tiene prioridad.

Pasante y enchufes de conexión

m.35

El esgrimista debe utilizar el **pasante** prescrito para el florete, conectado al enchufe de la cazoleta con un sistema cualquiera que debe cumplir con las condiciones de fabricación y de montaje previstas en los artículos **m.5**, **m.29** y **m.55**.

Capítulo 3

CONTROL DEL MATERIAL

COMPETENCIA

m.36

- 1 El **control del material** eléctrico utilizado por los organizadores para el desarrollo de los campeonatos del mundo seniors, juniors y cadetes y de las pruebas de esgrima de los Juegos Olímpicos, así como el control del equipo de los esgrimistas deben ser vigilados por la Comisión SEMI.
- 2 Para efectuar esta vigilancia, **tres miembros** de dicha Comisión deben ser designados y encargados de este trabajo. Sin embargo, cuando el país organizador posee una persona competente, aceptada por la Comisión SEMI, serán designados dos miembros de esta Comisión.
- 3 Los delegados de la Comisión SEMI tienen **el derecho**, en todo momento, de solicitar un arma, un pasante, una chaquetilla conductora o un elemento cualquiera del equipo o del uniforme para examen.

CONTROL DEL MATERIAL DE LOS ESGRIMISTAS

m.37

- 1 En todas las pruebas oficiales de la FIE., los esgrimistas son **responsables** de su material (armas, equipo y uniforme) al momento de su presentación en la pista.
- 2 En particular las hojas, las caretas y los uniformes deberán llevar la **etiqueta de garantía** prevista en las normas de seguridad anexas.
- 3 Las **medidas de control** dictadas por el presente Reglamento están destinadas únicamente a ayudar a los organizadores que deben hacer aplicar el Reglamento y a los esgrimistas que constantemente deben respetar este Reglamento. Estas medidas no pueden, por consiguiente, –liberar de ningún modo la responsabilidad de los esgrimistas que infringen el Reglamento.

Presentación del material en el control

m.38

- 1 Los esgrimistas están obligados **a presentarse**, a la hora prevista en el programa horario de cada prueba oficial de la FIE, en la oficina de control de las armas, con el material destinado a ser utilizado en el transcurso de dicha prueba. El número de objetos entregados a la oficina de control de armas está limitado a 4 armas, 3 pasantes, 2 chaquetillas conductoras, 2 caretas y 3 cables de careta por esgrimista.
- 2 Cada competidor **entregará sus armas** en una funda a la sala de recepción del material a controlar. El inventario será hecho por un encargado de la organización y se pondrá una etiqueta en la funda indicando el nombre del país competidor. Las fundas serán almacenadas en el orden de llegada y serán controladas en este mismo orden.
- 3 Es necesario prever la presentación de las armas y de los uniformes **la mañana del día que precede** la competencia. El material controlado será devuelto a las delegaciones al final del día.

Las armas, equipos, uniformes que fueran presentados al control después de las 5 pm., la víspera de cada prueba, pueden ser rechazados.

- 4 Cada **jefe de delegación** está obligado a indicar el lugar en donde puede ser localizado en caso de que fueran constatados defectos graves al momento de la verificación del material perteneciente a sus esgrimistas.
- 5 Si un arma está **defectuosa** en el primer control, se establece una ficha indicando el defecto: longitud de la hoja, aislamiento, resorte del botón, aristas cortantes, etc. Esta ficha es completada al momento del segundo control. Sin embargo, cuando un arma ha sido rechazada, debe volver a pasar completamente el ciclo de verificación.

m.39

- 1 Si el material o equipo presentado al control parece haber sido **trucado** para permitir a voluntad el registro de los tocados o el no funcionamiento del aparato, el delegado de la Comisión SEMI, después del examen de los objetos no conformes, podrá pedir una sanción en contra de la persona que los haya presentado.
- 2 Los esgrimistas o el capitán de equipo no pueden exigir **la restitución del material controlado** más que una hora antes del comienzo de la prueba.
- 3 La **reparación eventual** del material rechazado durante el control puede ser efectuada en el taller de reparación. Sin embargo, este material reparado no será examinado más que después del final del control del material de los otros esgrimistas.

Organismo de control

m.40

- 1 El **Comité Ejecutivo** de la FIE designará al o a los miembros de la Comisión SEMI encargados del control de las armas, del equipo y del uniforme de los esgrimistas para las pruebas de esgrima de los Juegos Olímpicos y los campeonatos del mundo.
- 2 Para las otras pruebas oficiales de la FIE, el **comité organizador** designará a uno o varios responsables de este control.

m.41

Las piezas del material que hayan sido controladas de este modo serán marcadas **con un signo distintivo**; un esgrimista no podrá, so pena de sanciones (ref. **t.120**), utilizar una pieza de material sin que lleve esta marca de control.

Personal y material de control

m.42

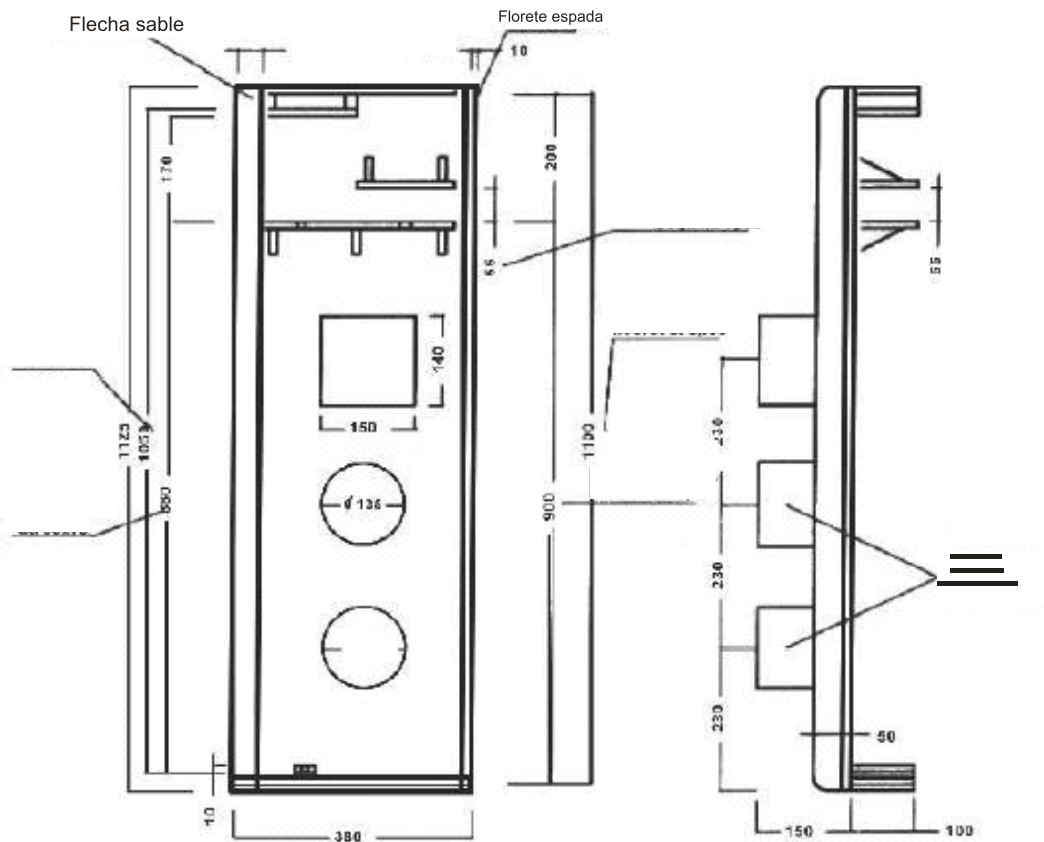
- 1 Con el fin de permitir a los controladores realizar su misión, los organizadores están obligados a poner a su disposición el **material** (gálibos, pesos, balanzas, aparatos de medición eléctrica, etc.) y el personal necesario para efectuar el trabajo.
- 2 El comité organizador deberá proveer como mínimo los **aparatos de control siguientes** a los delegados técnicos de la FIE encargados de la verificación de las armas y del material:
 - a) **Dos gálibos** que permitan verificar rápidamente la longitud de las hojas, la profundidad y el diámetro de las cazoletas en todas las armas.
 - b) Aparatos para medir **la flexibilidad de las hojas**, la **resistencia del enrejado** de las caretas.
 - c) Un aparato de control eléctrico que permita verificar rápidamente si la **resistencia eléctrica** de la punta no es demasiado alta, si el **montaje del pasante** y del arma está bien realizado. Existen, por otra parte, en los comercios, aparatos que permiten verificar fácilmente estas medidas.

- d) **Pesos** de 500 g y 750 g para verificar el resorte de los botones en el florete y en la espada, para el taller y para cada pista.
- e) Un aparato que permita verificar con precisión el **recorrido de encendido** y el **recorrido residual** de las puntas de espada, para el taller y para cada pista.
- f) **Etiquetas** para indicar que el arma ha sido verificada, que está conforme o que es rechazada.
- g) En los campeonatos del mundo y en los Juegos Olímpicos, es obligatorio el control de las hojas con corriente de Foucault.
- h) Los organizadores deben prever un **sello especial** a colocar sobre cada chaquetilla conductora con el fin de que los árbitros puedan verificar que su resistencia óhmica ha sido bien controlada por los delegados técnicos de la FIE. Sin embargo, esta marca de control obligatoria no es suficiente para justificar su utilización por parte de los competidores. En efecto, es a los árbitros a quien corresponde, antes de cada prueba, verificar si estas chaquetillas conductoras, controladas y marcadas, recubren completamente la superficie válida y, por lo tanto, decidir finalmente si pueden ser utilizadas.
- i) Una **tinta o una pintura** especial debe ser prevista para marcar las cazoletas, las hojas y las puntas de las armas verificadas. No obstante, los delegados pueden utilizar otros medios a su alcance para marcar las armas y las chaquetillas conductoras.

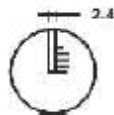
m.43

- 1 Para hacer el control normal y rápidamente, hay que utilizar **un taller de 3 personas** (hay que prever por lo menos 3 talleres):
- 2 la primera verifica si todas las armas son normales, desde el punto de vista de la **longitud**, haciéndolas pasar por el gálibo;
- 3 la segunda hace todas las verificaciones relativas a la **electricidad**;
- 4 la tercera afija las **marcas de control** y coloca las armas en la funda.

PLANTILLA PARA LA VERIFICACIÓN DE LAS ARMAS



Dimensiones en mm



Diámetro 135 mm

II. INSTALACIONES Y MATERIAL SUMINISTRADO POR LOS ORGANIZADORES

m.44

- 1 Todo material de **señalización eléctrica** de los tocados incluye, además del material provisto por los propios esgrimistas, el material facilitado por los organizadores de una prueba, o sea:
- 2 Los **aparatos**, con luces de repetición exteriores (ref. **m.51, m.59, anexo "B"**).
- 3 Los **carretes**, con cables y enchufes de conexión o utilización de cables aéreos (ref. **m.55**).
- 4 La **pista conductora** que neutralice los tocados dados en el suelo (ref. **m.57**).
- 5 La **fuentes de corriente** debe ser de 12 voltios C.C. a través de un transformador C.A. / C.C o por baterías VRLA (plomo ácido de regulación por válvula) (ref. **m.58**)
- 6 Para las finales de las pruebas oficiales de la FIE, un **cronómetro** que descuente el tiempo y que pueda ser conectado al aparato sonoro y al aparato. (ref. **m.51, anexo "B"**).
- 7 El **aparato inalámbrico** es facultativo en los campeonatos del mundo veteranos.

Capítulo 1

APARATOS DE REGISTRO

TIPOS AUTORIZADOS

m.45

Sólo serán autorizados los aparatos con **hilos que unan** los esgrimistas al aparato y con señalización luminosa principal y señales auxiliares; salvo los aparatos inalámbricos de ondas codificadas autorizadas por la SEMI, esto, a la **exclusión de aparatos de ondas inalámbricos** y de aparatos basados únicamente en señales acústicas.

APROBACIÓN DE LOS TIPOS DE APARATOS

m.46

- 1 Los aparatos destinados a un **campeonato del mundo** o a los **Juegos Olímpicos** deben haber sido aprobados por la Comisión SEMI.
- 2 En vista de esta aprobación, los aparatos propuestos deben ser **presentados completos**, con carretes, conexiones, etc., al examen de dicha Comisión, en las condiciones de lugar y fecha que se acuerdan con dicha Comisión, al menos seis meses antes de la fecha de la prueba.
- 3 Los aparatos deben estar acompañados por un **esquema** detallado de su fabricación.

m.47

La **aprobación** es dada para la utilización en una prueba oficial bien determinada. La Comisión SEMI acepta, no obstante, benévola y en la medida de sus posibilidades, examinar prototipos de aparatos presentados por sus fabricantes, incluso si estos no están previstos para una próxima prueba oficial.

m.48

- 1 La autorización solamente se da para un **tipo muy determinado** de aparato, conforme al esquema aportado y no de una forma general para cualquier producto de uno u otro fabricante. Éstos sólo podrán solamente indicar en su publicidad el hecho de que el tipo de aparato ofrecido a la venta ha sido utilizado para tal o tal prueba oficial (si es el caso), pero ellos mismos deberán garantizar la conformidad de su aparato con el tipo aceptado.
- 2 Todo aparato autorizado deberá llevar, en su base, **una placa metálica** con la identificación de sus características específicas: fabricante, año de fabricación, modelo, informaciones técnicas, etc.

m.49

La autorización de la Comisión SEMI para un aparato no incluye, al igual que su aprobación, ninguna garantía por eventuales defectos de fabricación o por su utilización con una fuente de corriente distinta al acumulador (Ref. **m.58**).

m.50

Cualquier **gasto** ocasionado a la Comisión SEMI por el examen de aparatos está a cargo del interesado.

CONDICIONES QUE DEBE CUMPLIR CUALQUIER APARATO (REF. ANEXO "B")

m.51

- 1 Un **tocado dado sobre la pista conductora o sobre las partes metálicas del arma** no debe ser registrado y no debe impedir el registro de un tocamiento simultáneamente por el adversario. Para el florete un tocamiento dado sobre las partes del arma puede ser señalado si la parte no aislada del arma del esgrimista está en contacto con su chaquetilla conductora.
- 2 El aparato no puede llevar un dispositivo que permita a quienquiera que sea, salvo al encargado, **interrumpir el funcionamiento** durante el combate.
- 3 Los tocados son registrados por **señales luminosas**. Las luces de señalización están colocadas en la parte superior del aparato, con el fin de ser visibles tanto para el árbitro y los esgrimistas, como para el encargado del aparato. Por su ubicación, deben indicar claramente de qué lado ha sido dado el tocamiento. Debe ser posible añadir **luces de repetición** al exterior del aparato, con el fin de aumentar la visibilidad de las señales.

En el florete, a señalar para la utilización del aparato, que:

- a) Si se ha dado un **tocado no válido**, el aparato no registrará un eventual tocamiento válido dado en el mismo lado.
 - b) El aparato no indica si hubo **prioridad cronométrica** entre dos o varios tocados que señala simultáneamente.
- 4 Las señales, una vez encendidas, deben **quedar fijas** hasta el reinicio del aparato, sin ninguna tendencia a apagarse o a parpadear, debido a tocados posteriores o palpitaciones.
 - 5 Las señales luminosas están acompañadas de **señales acústicas (ref. anexo "B")**.
 - 6 Los **botones de manejo** deben encontrarse arriba o en la parte frontal del aparato.
 - 7
 - a) Para las pruebas oficiales de la FIE (ref.t.1), la **alimentación** debe garantizarse siempre con baterías externas o una ASI (alimentación sin interrupción), con el fin de mantener la corriente durante el match en caso de corte de alimentación eléctrica general. La toma de corriente en el aparato, prevista para esta alimentación, debe estar construida de forma que sea imposible la conexión por error del aparato directamente en la red eléctrica general.
 - b) Todas las salas de armas, clubes, etc. y los organizadores de entrenamiento o de prueba en las armas eléctricas pueden utilizar la corriente facilitada por la red, a condición de cumplir estrictamente con las normas técnicas previstas sobre este tema por sus países y por las comunidades internacionales.
 - 8 Durante los últimos 10 segundos de cada periodo del match en individual y de cada relevo por equipos, el cronómetro debe mostrar el tiempo (transcurrido) en 10^{as} de segundo mientras el aparato de señalización está funcionando y en 100^{as} de segundo cuando se detenga. El cronómetro debe disponer de un control remoto sencillo inicio / detención (consultar el Anexo B para las especificaciones técnicas).
 - 9 Para **las finales** de las pruebas oficiales de la FIE, el cronómetro debe estar provisto de un sistema para la conexión de los repetidores con cifras grandes luminosas y de otro sistema para la conexión de un aparato sonoro. Estos dos sistemas para la conexión deberán estar separados de los circuitos que se encuentran en el aparato central por los opto-acopladores (**ref. t.32, m.44**).

- 10 Al momento de la **desconexión** del cable que une el aparato sonoro al cronómetro, el aparato sonoro debe emitir el sonido de una potencia entre 80 y 100 decibelios (medida a la línea mediana de la pista) y de una duración entre 2 y 3 segundos, pero el aparato central no debe ser bloqueado y el cronómetro no debe detenerse (ref. **t.32, m.44, m.51.9**).

NÚMERO Y CALIDAD DE LOS APARATOS

m.52

- 1 Para las pruebas oficiales de la FIE el comité organizador debe proveer **un mínimo de aparatos** igual al número de pistas, más, por lo menos, 2 aparatos de reserva. Todos los aparatos deben estar completamente listos y ser de un tipo autorizado para los campeonatos del mundo.
- 2 Desde que una federación afiliada ha sido **designada para organizar** una prueba oficial de la FIE, es de su interés ponerse inmediatamente en contacto con el Presidente de la Comisión SEMI con el fin de obtener los nombres de los fabricantes cuyos aparatos están autorizados por la Comisión SEMI.
- 3 En general, el comité organizador preferirá los **aparatos combinados** que puedan funcionar para las tres armas. El comité organizador debe elegir un fabricante capaz de proveer aparatos de buena calidad, que pueda garantizar el servicio técnico de la competencia y autorizados por la Comisión SEMI.
- 4 Para las pruebas oficiales de la FIE (ref.t.1), los aparatos deben estar obligatoriamente alimentados en corriente con baterías externas o una ASI (alimentación sin interrupción), con una autonomía mínima de 5 minutos.

VERIFICACIÓN DE LOS APARATOS

m.53

- 1 Cuando el comité organizador de un campeonato del mundo ha elegido al fabricante con el cual desea tratar, avisa inmediatamente al Presidente de la Comisión SEMI, que se pondrá en contacto con esta empresa para obtener lo más rápidamente posible, **un aparato prototipo** del modelo previsto.

El control del aparato de señalización debe ser efectuado antes de la competencia con ayuda de un aparato de verificación que pueda controlar que los aparatos de señalización cumplen correctamente con todas las exigencias en materia de tiempos de reacción y de resistencia eléctrica.
- 2 El informe de **verificación** relativo al aparato es siempre remitido al Presidente de la Comisión SEMI en un plazo de un mes tras la recepción del aparato.
- 3 Pueden entonces presentarse dos posibilidades:
 - a) el aparato propuesto es aceptado por la Comisión y, en este caso, los otros aparatos pueden ser fabricados de la misma forma que el prototipo;
 - b) el aparato no cumple con las condiciones y, en este caso, debe ser modificado y vuelto a presentar a la Comisión para un nuevo examen.
- 4 Cuando todos los aparatos están terminados y antes de la expedición, el Presidente de la Comisión SEMI debe ser advertido con el fin de que pueda realizar con la documentación el **control de estos aparatos** antes de la salida de fábrica. Cada aparato está provisto de un boletín de examen cuyas indicaciones conciernen el tiempo de registro en milisegundos y las resistencia óhmicas en el circuito exterior del aparato antes del registro de un tocado no válido. Cada aparato es entonces visado por el verificador y el número es anotado.

m.54

- 1 Antes de cualquier campeonato del mundo o Juegos Olímpicos, el **funcionamiento correcto de los aparatos** a utilizar y su conformidad con el tipo autorizado, deberán ser controlados por un delegado del **Comité organizador** y esto, independientemente de la autorización del tipo de aparato arriba mencionado (**ref. m.52**).
- 2 Los aparatos deberán ser **puestos a disposición de este delegado**, al menos 48 horas antes del comienzo de la prueba.

Capítulo 2

CARRETES, CABLES, ENCHUFES DE CONEXIÓN

m.55

- 1 La **resistencia** eléctrica máxima de cada uno de los **hilos del carrete**, medida de clavija a clavija, es de 3 ohms.
- 2 Incluso cuando el carrete esté en plena rotación, **ninguna interrupción de contacto** puede ser tolerada. A este efecto, los anillos de contacto tendrán pulidores dobles. Para pasar por la masa del carrete, se elegirá el conductor unido a la masa del arma.
- 3 Los carretes deben permitir un **desenrollado** de 20 metros de cable sin fatiga del resorte.
- 4 El enchufe hembra del hilo del carrete destinado a recibir el enchufe macho del pasante en la espalda del esgrimista, debe llevar **un dispositivo de seguridad** que responda a las siguientes condiciones:
 - imposibilidad de asegurarla, si la conexión no está ejecutada correctamente,
 - imposibilidad de separación en el transcurso del combate,
 - posibilidad para el esgrimista de verificar si se cumplen las dos condiciones precedentes.
- 5 La **resistencia** de cada uno de los tres hilos de los cables de conexión no puede exceder 2,5 ohms.
- 6 Los enchufes que sirven para **conectar el pasante** al hilo del carrete y los cables de conexión al rulo y al aparato, incluyen tres clavijas de 4 mm de diámetro, situadas en línea recta, las clavijas exteriores están espaciadas respectivamente de 15 y 20 mm de la clavija central. El pasante y los cables de conexión llevan las piezas macho, el carrete y el aparato las piezas hembra de estos enchufes.
- 7 Se permite la utilización de **cables colgados** para sustituir los carretes, tomando en cuenta que las obligaciones de párrafos anteriores sigan siendo válidas.

m.56

- 1 Los organizadores deben velar que los hilos de los carretes tengan al menos **una longitud de 20 metros** para evitar el arrancamiento en caso de una flecha hecha en el extremo de la pista.
- 2 Es deseable que **el carrete se encuentre situado** cerca de la pista pero fuera de ésta con el fin de evitar que el esgrimista tropiece con este obstáculo.
- 3 Los **cables** que unen los carretes al aparato serán de tres conductores y cubiertos de caucho de manera a protegerlos de la humedad y los golpes.
- 4 La conexión a **tierra** de la pista conductorase hará en el centro de la pista.
- 5 Los encargados de la verificación del material en el transcurso de una competencia deberán tener a su disposición un aparato simple y práctico que les permita **verificar muy rápidamente** si, en los 3 hilos del carrete, no hay ruptura ni cortocircuito.

Capítulo 3

PISTAS CONDUCTORAS

m.57

- 1 Las **pistas conductoras** están hechas de metal, de enrejados metálicos o de una materia de base conductora. La resistencia óhmica de una pista conductora, de un extremo al otro de la pista, no puede ser superior a 5 ohms.
- 2 La pista conductora debe **recubrir** todo el ancho de la pista, en toda su longitud, incluidas las prolongaciones con el fin de obtener la neutralización de los golpes "a tierra".
- 3
 - a) Si la pista está situada sobre un **podio**, la pista conductora debe recubrir todo el ancho de éste.
 - b) El podio no deberá sobrepasar la **altura de 0,50 metros**, salvo que el podio sea más ancho que la pista de esgrima de, al menos, 25 cm de cada lado. Cada una de las extremidades del podio estará provista de un **plano inclinado** en pendiente suave que llegará hasta el suelo.
- 4 Como los carretes tienen una longitud de hilo limitada, la pista conductora se confecciona con una **longitud de pista** de 14 metros; se añaden de 1,50 a 2 metros a cada extremo, para permitir al esgrimista que va a cruzar el límite, romper sobre un terreno igual y unido. La pista conductora tendrá entonces de 17 a 18 metros de largo.
- 5
 - a) Las pistas conductoras son colocadas preferentemente sobre **pistas de madera**, con una materia flexible intercalada. Están provistas de un tensor que permite mantenerlas bien tensas.
 - b) Las pistas de madera son situadas **de 0,12 a 0,15 m** encima del suelo sin ningún plano inclinado lateral.
 - c) Es deseable tener una **banda metálica** de ser posible atornillada, que mantendrá la pista sobre toda la longitud de los dos lados de la plancha.
 - d) Las pistas de **enrejado metálico** no deben nunca ser puestas directamente sobre el suelo de concreto reforzado o en azulejo.
- 6 La **pintura** empleada para trazar las líneas sobre las pistas conductoras debe ser de una composición que no impida la conductibilidad, con el fin de que un golpe dado sobre la pista en el lugar de una línea, sea igualmente neutralizado.
- 7 Los organizadores deben tener in situ el material que permita **reparar** inmediatamente la pista.
- 8 En la extremidad de las pistas conductoras, no habrá ningún carrete o cualquier **obstáculo** que pueda impedir a los esgrimistas retroceder normalmente.
- 9 En los campeonatos del mundo y en los Juegos Olímpicos, las pistas deben ser probadas antes de la competencia por los **organizadores** con ayuda del aparato Slip-Meter.

Capítulo 4

FUENTES DE CORRIENTE

m.58

- 1 Los aparatos deben estar basados en una **tensión de 12 voltios** (+ / - 5%), o en caso de separación de la alimentación de los dos lados, 2 x 12 voltios o eventualmente 2 x 6 voltios (la separación de la alimentación es recomendada, es de naturaleza a facilitar la resolución de varios problemas surgidos en la fabricación del aparato de florete).
- 2 Los aparatos pueden tener **luces nocturnas** , para mostrar que están prendidas. Estas luces son incoloras.
- 3 Si el aparato está construido para funcionar con **pilas secas**, debe estar equipado de un voltímetro u otro dispositivo que permita controlar, en todo momento, la tensión de las pilas. Sin embargo, los aparatos deben estar **provistos** siempre de una **toma de corriente** adaptada para permitir su alimentación, ya sea en 12 VCC con un transformador C.A./C.C., ya sea con baterías VRLA.
- 4 En general, si el aparato está alimentado por baterías o una ASI (alimentación sin interrupción), la autonomía mínima de las baterías externas o de la ASI debe ser de 5 minutos.

Capítulo 5

LUCES DE REPETICIÓN

m.59

- 1 a) Las **luces de repetición** situadas al exterior del aparato son obligatorias para las pruebas oficiales de la FIE.
- b) Las luces se encontrarán mínimo a **1,80 m** por encima de la pista. (Cuando los esgrimistas compiten sobre un podio de 0,50 m de altura, es necesario que las luces de repetición se encuentren a 2,30 m por encima del suelo).
- c) Las luces de repetición que indican los **tocados válidos** están teñidas, una en rojo, la otra en verde y deben ser de **2600 lúmenes mínimo**.
- 2 a) Las **luces blancas** que indican los tocados no válidos sólo pueden ser de **1100 lúmenes**.
- b) Las dos luces de un mismo grupo no pueden estar **espaciadas** de más de 15 cm.
- 3 Las **luces de repetición blancas o de colores** deben estar colocadas, ya sea horizontalmente, ya sea verticalmente de cada lado del aparato y las paredes luminosas deben ser visibles de todos los lados (ref. **anexo "B", a) § 1 a) 2**).

m.60

- 1 Las **luces exteriores** de fuerte intensidad pueden funcionar con la red eléctrica general, pero en este caso, los pulsos del aparato registrador deben estar obligatoriamente separados de los circuitos de activación de estas luces por los fototransistores o por los opto-acopladores.
- 2 Para las finales de los campeonatos del mundo, de los Grandes Premios y de los "Masters", es obligatorio utilizar un **panel de información** del tipo del dibujo que figura en anexo (ref. **anexo "C"**), que permite conocer instantáneamente el nombre de los esgrimistas, el marcador, el tiempo y las otras informaciones necesarias para una buena comprensión del match.

A partir del tablero de 64 en los campeonatos del mundo y en los Grandes Premios, es obligatorio utilizar un aparato central con una pantalla grande o un tablero de resultados acoplado que permita conocer instantáneamente el nombre de los esgrimistas, el país, el resultado, el tiempo, el periodo de un match o los relevos de un encuentro y todas las tarjetas.

Este aparato central es opcional en los campeonatos de zona y en las copas del mundo.

Aplicación: temporada 2022-2023.

ANEXO "A"

NORMAS DE SEGURIDAD PARA LOS FABRICANTES, PARA LAS ARMAS, EQUIPO Y UNIFORME DE LOS ESGRIMISTAS

Introducción:

Sin excepción, el material de esgrima utilizado durante una competencia oficial de la FIE y que lleva la sigla FIE, debe haber obtenido un certificado de homologación atestando que este material de esgrima está conforme con el Reglamento de la FIE.

El procedimiento de homologación es efectuado **por la Comisión SEMI de la FIE**, bajo la supervisión de un representante del Comité Ejecutivo.

El certificado de homologación es acordado cuando el material pasó con éxito el proceso de homologación descrito en seguida.

El fabricante debe esperar la publicación de los resultados y del certificado de homologación antes de lanzar la producción y/o comercialización.

Comisión SEMI de la FIE:

La Comisión SEMI de la FIE se compone de diez (10) miembros electos y del representante del Comité Ejecutivo de la FIE y en caso de necesidad, puede consultar a expertos de diversos campos para garantizar la calidad y el conocimiento del procedimiento de homologación.

En lo relativo a la **homologación de los programas informáticos**, es necesario que un delegado de la **Comisión de los Reglamentos** participe en el procedimiento.

En lo relativo al **video-arbitraje**, un delegado de la **Comisión de Arbitraje** debe participar en el procedimiento.

Campo de aplicación:

La homologación es obligatoria para: las hojas, las puntas, la ropa protectora (chaquetas, pantalones y corazas interiores), incluyendo las caretas y los guantes, los aparatos de señalización (con cable e inalámbricos), las pistas, los sistemas de video-arbitraje y los softwares de gestión de las competencias. Esta lista no es exhaustiva y el Comité Ejecutivo puede completarla en cualquier momento.

Procedimiento de homologación:

- 1) La solicitud de homologación debe ser sometida por escrito al Presidente de la Comisión SEMI. Esta solicitud debe incluir todos los documentos requeridos por el Pliego de condiciones correspondiente.
- 2) El Presidente de la Comisión SEMI verifica la conformidad teórica de la solicitud (carácter completo del expediente, carácter adecuado de las descripciones, y así sucesivamente.) y responde en catorce (14) días al solicitante. Las solicitudes rechazadas son enviadas al solicitante con los motivos del rechazo. Las solicitudes aceptadas son transmitidas a los miembros de la Comisión SEMI de la FIE y el solicitante es advertido.
- 3) El fabricante y el instituto independiente de su elección deben enviar los resultados de los tests de conformidad en laboratorio al Presidente de la Comisión SEMI, al mismo tiempo que la petición de homologación. Los únicos institutos especializados aprobados por la Comisión SEMI son los institutos CRITT, Denkendorf e IFTH para la ropa (uniformes, pantalones y corazas interiores) y las caretas, y los institutos CRITT, Sofranel y Visti para las hojas.
Los equipos que reprueban los tests pueden ser modificados en función de las instrucciones de la Comisión SEMI y presentados de nuevo al procedimiento de homologación.
- 4) El material, que debe ser probado en competencia, obtiene una homologación provisoria para ser utilizado en una competencia específica, con el acuerdo del representante del Comité Ejecutivo y del organizador de la competencia, **según la propuesta del Presidente de la Comisión SEMI.**
- 5) Después de haber aprobado todos los tests, una muestra de cada artículo del equipo debe ser enviada al Presidente de la Comisión SEMI para análisis y referencia. Si los resultados de este análisis son positivos, el equipo obtiene la homologación de la FIE.
- 6) Todas las etapas del procedimiento de homologación son documentadas conforme a los Pliegos de condiciones técnicas. El solicitante tiene acceso abiertamente a estos documentos. Todos los

miembros de la Comisión SEMI deben recibir la documentación completa. Sin embargo, con el fin de proteger la propiedad intelectual, estos documentos no son accesibles para todo el público.

- 7) La homologación definitiva se publica en la página web de la FIE
- 8) **Los certificados de la CE** son atribuidos y **los tests** administrados por los institutos especializados. La Comisión SEMI proporciona la lista de los artículos de equipo que han recibido la homologación, que se publica en el sitio web de la FIE y los certificados correspondientes.

Gestión de las modificaciones:

- 1) La homologación es válida durante el periodo especificado en los Pliegos de condiciones técnicas, siempre y cuando no se aporte ningún cambio al equipo o a su proceso de fabricación.

En el caso de las hojas, el primer proceso de homologación debe confirmarse mediante un control periódico realizado cada 2 años (véase la página 52, punto 7).

Aplicación: temporada 2022-2023

- 2) Cualquier modificación debe ser notificada inmediatamente **al Presidente de la Comisión SEMI de la FIE**.
Estos cambios cubren todos los aspectos de los artículos homologados (aparición, composición, contenido interno, software y cualquier otro cambio importante).
- 3) El equipo modificado debe pasar de nuevo todo el procedimiento de homologación.
Es decir que si un fabricante tiene la intención de modificar la composición o el modo de fabricación de este equipo certificado por la FIE, el fabricante debe someterlo a un nuevo procedimiento de homologación y esperar el resultado.

Pliegos de condiciones técnicas:

- 1) Los Pliegos de condiciones técnicas son elaborados por la Comisión SEMI y sometidos al Comité Ejecutivo.
- 2) Los Pliegos de condiciones técnicas son específicos **a cada artículo** del equipo concernido.

Marcas:

La sigla de la FIE es una marca registrada.

Sólo puede utilizarse en el equipo que aprobó con éxito el procedimiento de homologación de la FIE.

Poniendo la sigla de calidad de la FIE en su equipo, los fabricantes garantizan que dicho equipo marcado cumple con las exigencias técnicas y de seguridad de la FIE.

Gastos:

Todos los gastos relativos a la homologación de este equipo (por ejemplo: caretas, hojas, pantalones, chaquetas, corazas interiores, pistas y aparatos, softwares y sistemas de vídeo) están a cargo del solicitante.

Retiro o suspensión de una homologación:

- Una homologación puede ser retirada o suspendida cuando la Comisión SEMI constata que:
 - a) El material homologado ya no corresponde a las prescripciones del Reglamento
 - b) Después de la homologación, el material ha sido modificado de manera importante y las modificaciones efectuadas no fueron sometidas a una nueva homologación.

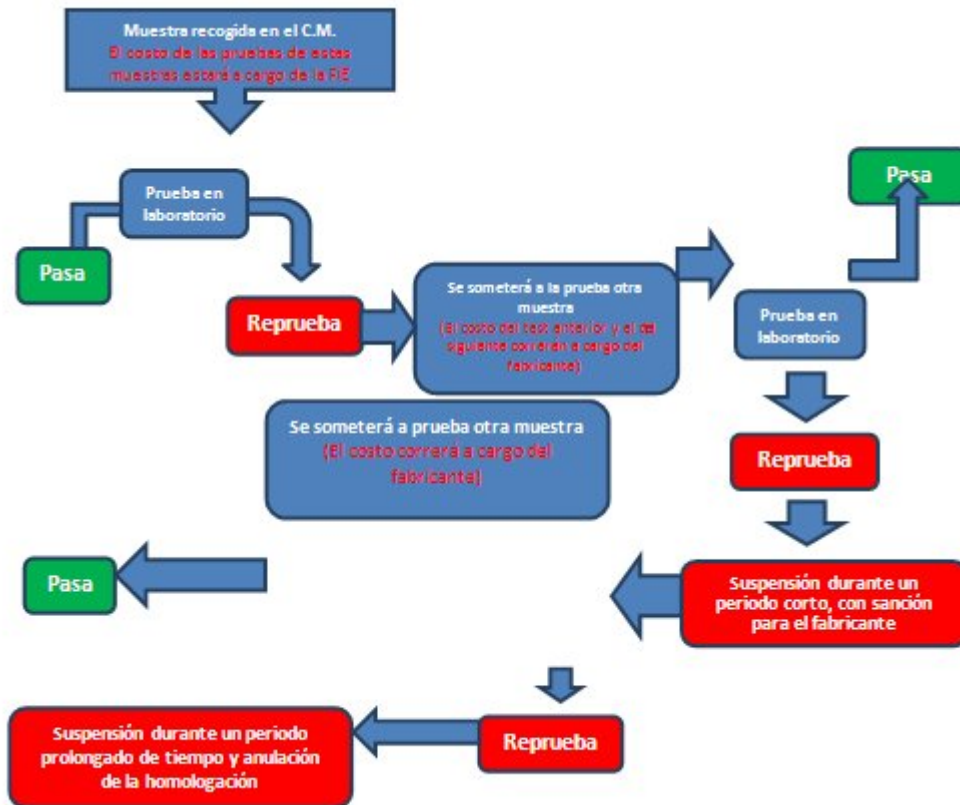
Control de calidad del material de esgrima, efectuado aleatoriamente

La Comisión SEMI de la FIE puede decidir recoger una muestra, elegida al azar, de un artículo específico del material de esgrima, en circulación en el mercado.

Una vez en posesión de este artículo del material de esgrima, la SEMI lo analizará desde el punto de vista técnico, con el objetivo de un control de su calidad.

En caso de duda o de sospecha, la SEMI podrá decidir enviarlo directamente a un instituto independiente certificado para las pruebas, que deberán estar conformes con el Reglamento del material de la FIE y con las normas de la CE/EC. Si se detecta una falta de conformidad o una calidad inadecuada, la SEMI

tomará las medidas (y eventualmente las sanciones) y el fabricante podría perder la homologación de la FIE que había obtenido anteriormente.



Control ocasional

Únicamente la Comisión SEMI puede:

- instaurar, al año, un control ocasional de las hojas (tres hojas);
- en los campeonatos del mundo, instaurar una selección de las hojas que tengan el sello de garantía de la FIE;
- Hacer probar las hojas en los laboratorios acreditados repartiendo equitativamente los volúmenes de tests entre ellos.

En caso de resultado negativo en las pruebas, el fabricante tomará a su cargo el pago de las hojas y de las pruebas, la homologación será anulada y el fabricante deberá someter otras 10 hojas para un nuevo proceso de homologación. No se dará ningún certificado durante las pruebas ocasionales.

ARMAMENTO

1. LAS HOJAS

ESPECIFICACIONES PARA LA FABRICACIÓN DE LAS HOJAS PARA LA ESGRIMA

1 - Objeto

La presente especificación concierne el acero que puede ser utilizado para la fabricación de las hojas para la esgrima, la calidad, su proceso de fabricación, los controles y las pruebas a efectuar.

2 - Condiciones generales

El acero empleado para la fabricación de las hojas para la esgrima debe tener capacidades elevadas de resistencia al debilitamiento, capacidades elevadas de tenacidad a la fractura y una resistencia a la corrosión.

3 - Características del material

La estructura del acero, después de los tratamientos y el mecanizado con vistas a obtener la forma del producto acabado, debe ser fina y homogénea.

Las discontinuidades al interior y sobre la superficie del producto no son admitidas.

Los tratamientos térmicos a los cuales el acero debe ser sometido son ineluctables una vez que el tipo ha sido establecido de una manera definitiva.

3.1. Características mecánicas

Las características mecánicas del acero, después del tratamiento térmico, deben estar conformes con las indicadas en el cuadro I.

CUADRO I

Rp 0,2 N/mm ²	Rm N/mm ²	A %	Z %	KCU Joule/cm ²	KIC Mpay m	HV
≥ 1900	≥ 2000	≥ 7	≥ 35	≥ 30	≥ 120	≥ 500

3.2. Análisis químico

Los contenidos límites de los diferentes elementos e impurezas relativos a los diferentes tipos de acero están indicados en el cuadro II.

CUADRO II

Composición química en porcentaje			
	Tipo de acero		
	GMG	*	*
C	≤ 0,03		
S	≤ 0,0005		
P	≤ 0,005		
Si	≤ 0,10		
Mn	≤ 0,10		
Cr	< 0 50		
Ni	18 ÷ 20		
Mo	4 + 5		
Cu	≤ 0,30		
Sn	≤ 0,005		
Al	0,05 ÷ 0		
B	≤ 0,003		
Co	8 ÷ 13		
Ti	0,5 ÷ 2,0		
Ca	0,005		
Zr	≤ 0,02		

(*) Es necesario incluir en este cuadro los tipos de acero actualmente en curso de experimentación y que de todas maneras deben estar conformes con las indicaciones proporcionadas en el punto 3.1 de la especificación.

3.3. Ciclo de elaboración

Los productos deben ser sometidos a los ciclos de mecanizado correspondientes e indicados para los diferentes tipos de acero en el cuadro III.

CUADRO III

Tipos de acero: GMG	Ciclos de elaboración
	1) Forjado en un intervalo de temperatura 1150-950°C 2) Enfriamiento al aire con las hojas separadas 3) Fabricación mecánica (con sobre espesor a quitar por rectificación) 4) Homogeneización a 950°-10°C durante 1 h 5) Solubilización a 820°-10°C durante 1 h 6) Enfriado al aire con las hojas separadas 7) Envejecimiento a 480° durante 9 h 8) Enfriado al aire con las hojas separadas 9) Rectificación "en frío."
*	

* En este cuadro se deberán incluir los tipos de acero que están actualmente en curso de experimentación y que de todas maneras deben estar conformes con el punto 3.1. de la especificación.

4 - Pruebas y exámenes

Las pruebas y los exámenes a los que debe ser sometido el acero son los siguientes:

- análisis químico
- prueba de tracción
- prueba de elasticidad
- prueba de la tenacidad a la fractura

4.1. Análisis químico

La muestra debe tener una masa de 50 gramos al menos. La composición química en porcentaje debe estar conforme con la prevista en el cuadro II para el tipo de acero correspondiente.

4.2. Prueba de tracción

La prueba debe ser realizada sobre una muestra de sección circular que tenga las dimensiones indicadas al final de este anexo, extraída del material sometido al mismo ciclo de tratamiento térmico previsto para las hojas.

Los valores de las características de tensión deben estar conformes con lo que está previsto en el cuadro I.

4.3. Prueba de elasticidad

La prueba debe ser realizada sobre una muestra con una ranura en forma de V, que tenga las dimensiones indicadas al final de este anexo, extraída en el sentido longitudinal del material sometido al mismo tratamiento térmico previsto para la hoja. El valor debe estar conforme con el que está previsto en el cuadro I.

4.4. Prueba de tenacidad a la fractura KIC

La determinación del valor del KIC del acero debe ser efectuado por prueba de tracción sobre una muestra CT que tenga las dimensiones indicadas al final de este anexo, extraída del material sometido al mismo ciclo de tratamiento térmico previsto para la hoja, tallada mecánicamente y prefisurada por fatiga en la cima de la ranura. La prueba

debe ser realizada siguiendo las modalidades indicadas por la norma ASTM E 399. Valor conforme al cuadro I.

En el caso en que no sea posible obtener muestras de tipo CT, en lugar de la determinación del valor del KIC, puede ser determinado el valor del factor de la intensificación de los esfuerzos dinámicos con carga KId.

La prueba debe ser efectuada sobre muestras de elasticidad con tallado en V Charpy con las dimensiones indicadas al final de este anexo.

Los resultados deben estar conformes con el estándar de referencia.

5 - Características del producto terminado

5.1. Forma

Las hojas, clasificadas según el tipo de arma, deben poseer las formas indicadas en el anexo A y satisfacer las condiciones establecidas por el Reglamento FIE.

5.2. Imperfección superficial

Las hojas deben estar exentas de defectos superficiales que puedan comprometer la utilización (pliegues de laminado, grietas, astillas, descarburación).

5.3. Rugosidad superficial

Las hojas deben ser sometidas al final del proceso de fabricación al trabajo de acabado, garantizando una rugosidad de $< 0,1$ mm. Los surcos de la rugosidad deben desarrollarse solamente en la dirección longitudinal de la hoja.

6 - Pruebas y exámenes

Las pruebas y exámenes a los que el acero debe ser sometido son los siguientes:

- análisis químico
- prueba de tracción
- prueba de elasticidad
- prueba de tenacidad a la fractura dinámica KId
- prueba de dureza
- examen microscópico de la estructura
- prueba de corrosión
- control no destructivo
- Prueba de resistencia a la fatiga

6.1. Análisis químico

La muestra debe tener una masa de 50 gramos como mínimo. La composición química en porcentaje debe estar conforme con la prevista en el cuadro II para el tipo de acero correspondiente.

6.2. Prueba de tracción

La prueba debe ser realizada sobre una muestra de sección circular que tenga las dimensiones indicadas al final de este anexo, tomada de la hoja.

Los valores de las características de tensión deben estar conformes con lo que está previsto en el cuadro I.

6.3. Prueba de elasticidad

La prueba debe ser realizada sobre una muestra sin ranura tomada de la hoja, que tenga las dimensiones indicadas al final de este anexo. El valor debe estar conforme con lo que está previsto en el cuadro I.

6.4. Prueba de tenacidad a la fractura dinámica KId

La determinación del valor de KId debe ser efectuada mediante prueba sobre una muestra de resistencia con ranura V Charpy con las dimensiones indicadas al final de este anexo.

Los resultados deben estar conformes con el estándar de referencia.

6.5. Prueba de dureza

La dureza del material, determinada en la superficie exterior del producto acabado, debe estar conforme con lo que está indicado en el cuadro I.

6.6. Examen microscópico de la estructura

El examen debe ser efectuado a 500 aumentos sobre una muestra tomada de la hoja.

La estructura examinada deberá ser fina y homogénea, conforme con las dimensiones del grano de 7 – 8 siguiendo el estándar de referencia y correspondiente a la que resulta de los tratamientos térmicos previstos en el cuadro III del tipo de acero correspondiente.

6.7. Control no destructivo

Todas las hojas, antes de ser comercializadas, deben ser sometidas a un control no destructivo, realizado con un aparato electromagnético con corriente de Foucault, para la búsqueda de defectos superficiales y sub-superficiales. Este control es obligatorio y debe ser efectuado en toda la superficie de la hoja.

6.8. Prueba de plegado alterno (facultativo)

Con el fin de examinar el comportamiento de las hojas y los efectos inducidos sobre el material cuando las hojas son deformadas de una forma plástica por fuerzas de flexión alternas, se deberán someter a prueba hojas nuevas tomadas al azar y representativas de los lotes producidos, con la ayuda del equipo especial indicado en anexo.

La prueba consiste en hacer doblar plásticamente un trozo de hoja, por un lado con un radio de inflexión de 60 mm, por otro lado en la parte opuesta con un radio de inflexión de 100 mm con el fin de obtener un enderezamiento aproximativo.

El trozo de hoja concernido por la prueba debe tener una longitud de alrededor 155 mm de los cuáles 60 de la punta no deben sufrir deformación.

El conjunto de un plegado y de un enderezamiento constituye un ciclo. El resultado de la prueba es representado por el número de ciclos ejecutados hasta la ruptura completa de la hoja.

Para verificar las condiciones de seguridad en la utilización normal de las hojas, las muestras probadas deben ser sometidas a una serie de plegados alternos observando una frecuencia no superior a 1 Hz y verificando que la ruptura de hoja no se produzca antes de 400 ciclos para el florete y de 150 ciclos para la espada, ciclos efectuados de acuerdo a las modalidades ya descritas.

6.9. Prueba de resistencia de las hojas a la fatiga (por doblado o llamarada cíclica)

Para examinar el comportamiento de las hojas durante la práctica de la esgrima, las hojas a probar deberán estar sometidas a una prueba de resistencia a la fatiga, por medio de un aparato especial, ya sea mecánico, ya sea neumático, **homologado por la Comisión SEMI de la FIE.**

La prueba consiste en hacer doblar la hoja sin rebasar el límite de elasticidad del material, es decir hasta obtener una flecha de alrededor 220 mm, correspondiente a un acortamiento de la hoja de 250 mm y luego enderezarla.

El aparato de prueba debe ser capaz de permitir el doblado y el enderezamiento de la hoja con una frecuencia de 1 Hz (1 hertz = 1 ciclo por segundo).

Los bancos de prueba son realizados de manera a reproducir los esfuerzos a los cuales es sometida una hoja por los movimientos normales de los esgrimistas. Los esfuerzos no rebasan el límite elástico de las hojas; una deformación permanente de la hoja no debería producirse. El número de doblados a los cuales la hoja es sometida antes de una ruptura caracteriza su resistencia a la fatiga.

Los bancos de prueba pueden ser utilizados ya sea para la prueba de doblado sin choque (con la punta de la hoja fijada sobre un soporte giratorio), ya sea para la prueba de doblado con choque de impacto (punta de la hoja libre).

La prueba debe seguir hasta la ruptura de la hoja. Para que el resultado sea aceptable, hay que comprobar que la ruptura de la hoja no se produzca antes:

- 18.000 ciclos para las hojas de florete;
- 7.000 ciclos para las hojas de espada.

6.10. Apreciación en % de la superficie de fractura progresiva

La superficie de fractura al momento de la ruptura obtenida con las pruebas indicadas en los puntos 6.8 y 6.9 debe ser analizada con el fin de medir el alcance de la superficie en la cual la ruptura se ha desarrollado progresivamente.

La medición debe anotarse en % de la superficie de la sección resistente entera.

Las características mecánicas convenientes de la hoja son verificadas de una forma indicativa desde el momento en que el valor no es inferior a:

- 15% para el florete y
- 6% para la espada.

7 - Resultados de las pruebas y de los exámenes

Las pruebas y los exámenes a los que se refiere el punto 6 deben proporcionar los resultados indicados para cada uno de ellos en el siguiente cuadro:

	Examen o prueba	Resultados
4.1. 6.1.	Análisis químico	Conforme al cuadro II
4.2. 6.2.		Conforme al cuadro I
4.3. 6.3.		
4.4. 6.4.		
6.5.		
6.6.		Conforme al punto 6.6
6.7.		

Después de la primera homologación, las hojas siguen siendo válidas a condición de que los fabricantes envíen las hojas para una prueba periódica al menos una vez cada dos años. Estas pruebas periódicas deben realizarse al menos una vez cada dos años en modo simplificado: 3 hojas serán puestas a prueba en los siguientes puntos:

Calidad del acero con respecto a la resistencia a la fatiga (mediante plegamiento)

Análisis químico

Prueba de tracción

Prueba de resiliencia

Prueba de tenacidad a la fractura (K1°C)

Si las pruebas periódicas no se realizan durante 4 años, la hoja se eliminará de la lista de hojas oficiales de la FIE. El fabricante puede solicitar un nuevo proceso de homologación completo.

Aplicación: temporada 2022-2023

8 - Marcado

Sobre cada hoja cerca del talón, deben ser aplicadas la marca de identificación del fabricante, así como la fecha de fabricación -año y mes- por medio de un punzón en frío con una profundidad máxima de 0,5 mm.

Nota: todas las normas pueden ser modificadas. Por consiguiente, es importante que los profesionales se aseguren que poseen la última edición actualizada.

EQUIPO

2. NORMAS PARA LA FABRICACIÓN DE LAS CARETAS

2.1. ENREJADO

PRUEBA DE NORMAS RELATIVAS AL MATERIAL DEL ENREJADO DE LAS CARETAS PARA LA ESGRIMA

1 - Estas especificaciones conciernen la calidad técnica del alambre estirado en frío en acero inoxidable austenítico, destinado a la fabricación del enrejado de las caretas de esgrima, los procedimientos con vista a su producción, los controles y las pruebas a efectuar para su utilización.

2 - **Condiciones generales de suministro**

El acero destinado a la fabricación del enrejado de las caretas debe poseer excelentes cualidades de tenacidad y de deformación elástica y plástica, al igual que una muy buena resistencia a la corrosión.

3 - **Material**

3.1. Composición química

La barra de alambre destinada a la fabricación del alambre de acuerdo a la presente reglamentación, deberá presentar la composición en porcentaje abajo indicada en relación con el tipo de acero elegido:

Tipo Elém. %	304	304 L	321
C	0,03 - 0,06	< 0,03	< 0,08
Mn	< 2	< 2	< 2
Si	< 1	< 1	< 1
P	< 0,04	< 0,04	< 0,04
S	< 0,03	< 0,03	< 0,03
Cr	18 - 20	18 - 20	17 - 19
Ni	8 - 10,5	9 - 12	9 - 12
Ti	-	-	5 x Cmin (< 0,8)

A título indicativo, a continuación, se facilitan algunas denominaciones entre las más habituales, que contienen de una forma aproximada las siguientes composiciones:

- EURONORM 88-71 (C.E.E)
- UNI 6901-71 (Italia)
- AFNOR NF A 35-572 (Francia)
- DIN 17440 (Alemania)
- BSI PD 6290 (Gran Bretaña)
- MNC 900 E (Suecia)

- JIS G 4306-1972 (Japón)
- GOST 5632-61 (URSS)

3.2. Proceso de elaboración del acero y de fabricación del alambre

El proceso de elaboración del acero es confiado al proveedor. La transformación en caliente hasta obtener el alambre, debe ser tal que pueda garantizar una homogeneidad elevada del material y la ausencia de discontinuidad y de defectos al interior y en la superficie del mismo material.

El proceso de estirado en frío, con vista a la reducción de la sección, hasta obtener el diámetro deseado, deberá prever recalentados intermedios adecuados para la confección del material endurecido; en cualquier caso el último paso del estirado deberá ser precedido por un tratamiento de solubilización a 1050 - 1100°C (templado de los aceros austeníticos) para el tipo 304 y 304 L o de un tratamiento de estabilización a 850° - 900°C para el tipo 321.

El paso final de estirado en frío deberá incluir un estado de endurecimiento definido desde el punto de vista comercial de alrededor 1/4 de dureza, con una reducción correspondiente de sección < 15% y de tal manera a garantizar el material, al menos con los valores mínimos de las características mecánicas indicadas en el punto 3.4.2.

3.3. Dimensiones del alambre y tolerancia

Diámetro (d)	Tolerancia (*)	Sección	Peso por 1000 m
mm	mm	mm ²	kg
1,0	± 0,02	0,725	6,28
1,1	± 0,02	0,950	7,50

(*) La ovalización del alambre no debe sobrepasar la mitad de la tolerancia.

Están admitidos valores intermedios del diámetro del alambre a condición de respetar las tolerancias indicadas.

3.4. Condiciones de suministro y de recepción

3.4.1. Estado del suministro

El alambre debe ser suministrado desnudo con una superficie pulida: la superficie no debe presentar defectos como ralladuras, oquedades u otras imperfecciones.

3.4.2. Características mecánicas

Los valores de las características mecánicas del alambre, determinadas a temperatura ambiente por la prueba de tracción a la que se refiere el punto 4.1., deben ser superiores a los valores mínimos indicados en el cuadro I.

CUADRO I

Carga unitaria de ruptura	Carga unitaria de separación de la proporcionalidad a menos de 0.2%	
R (N/mm ²) min 700	Rp(0,2) (N/mm ²) min 700	A ₅₀ (%) min 18

4 - Pruebas y exámenes

4.1. Prueba de tracción

Esta prueba debe ser efectuada sobre muestras obtenidas directamente del alambre y siguiendo las modalidades indicadas por las normas de cada país.

4.2. Prueba de plegamiento a 180°

La prueba consiste en doblar el alambre a 180° sobre un cilindro de 2 mm de diámetro. El alambre no debe presentar, después de la prueba, grietas en la parte de la curvatura.

4.3. Examen micrográfico de la estructura

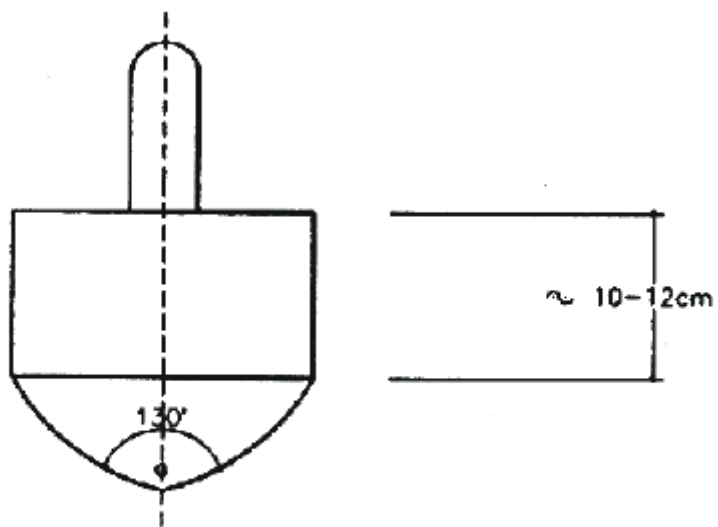
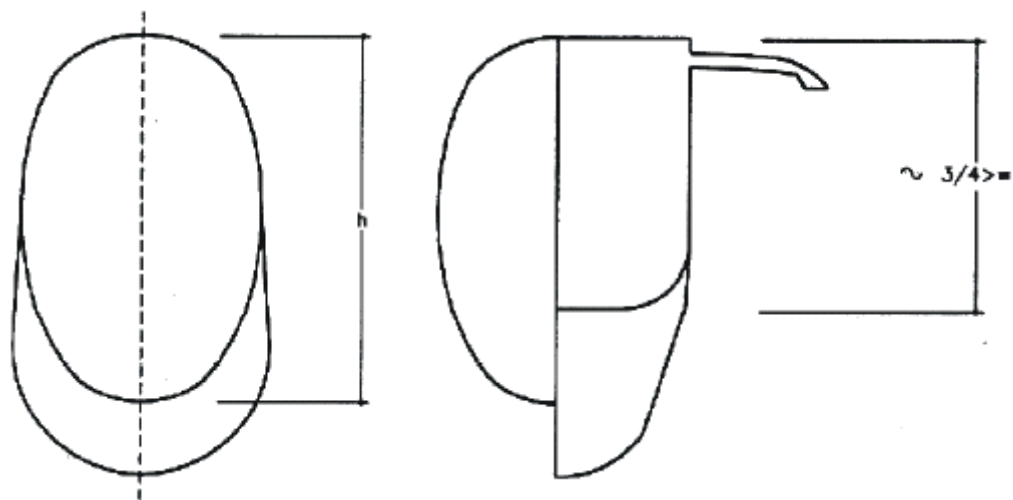
Sobre la sección transversal del alambre (cubierto con una resina adecuada) se efectúa la observación a 200-500 X después del pulido y ataque electrolítico en ácido oxálico al 10% de acuerdo a la norma ASTM 262-70 o norma similar.

Hay que remarcar prácticamente una estructura de austeridad deformada con bandas martensíticas; en cualquier caso no pueden estar presentes los carburos de cromo precipitados al borde de los granos (estructura aceptable, de acuerdo a la norma ASTM ya mencionada: "steep structure").

5 - Documentos

Para el producto objeto de esta reglamentación, los siguientes documentos deben ser expedidos por el fabricante:

- certificado de conformidad de la composición química
- certificado de control de las características mecánicas y de los resultados de la prueba de plegamiento y del examen micrográfico.



$$\alpha \leq 130^\circ$$

2.1.2 CARETA DE COLOR O CON DIBUJOS

La careta puede utilizar dibujos de color a condición de ser aprobados por el Comité Ejecutivo de la FIE. Luego son publicados en el sitio Internet de la FIE. Desde ese momento pueden ser utilizadas en las competencias oficiales de la FIE.

2.2. FORMA, DIMENSIÓN Y MÉTODOS DE FABRICACIÓN DE LOS ELEMENTOS COMPONENTES DE LAS CARETAS

PRUEBA DE ESPECIFICACIÓN TÉCNICA RELATIVA A LA FABRICACIÓN DE LAS CARETAS PARA LA ESGRIMA

1 - Estas especificaciones técnicas conciernen la forma, las dimensiones, los métodos de fabricación de los elementos integrantes esenciales de las caretas de protección para la esgrima, al igual que la calidad técnica de los materiales destinados a su fabricación.

2 - Condiciones generales

El conjunto de los materiales de los que se componen las caretas de esgrima y los procedimientos correspondientes de fabricación deben garantizar una resistencia mecánica excelente, un grado elevado de visibilidad y de comodidad para el esgrimista, una resistencia suficiente al uso y al envejecimiento.

3 - Forma y dimensiones de las caretas

La forma de las caretas está indicada esquemáticamente en la figura 1 (vista frontal, lateral y superior). Las dimensiones del enrejado frontal dependerán de la medida de la careta; las del enrejado lateral deberán ser las siguientes: la altura correspondiente a 3/4 de la del enrejado frontal; el ancho incluido entre 10 y 12 cm.

4 - Elementos componentes esenciales

Los elementos esenciales de la careta, como está indicado en la figura 1 son los siguientes:

- a) enrejado frontal de protección de la cara
- b) enrejado lateral de protección de la nuca y del cuello
- c) banda de refuerzo y de unión de las rejillas
- d) barbadas

Las otras partes, como los revestimientos de protección interiores, los rellenos, las bandas elásticas y los dispositivos de bloqueo, cuya realización es confiada al fabricante, deben cumplir en cualquier caso con las condiciones requeridas, previstas para su empleo.

En particular, los dispositivos posteriores de bloqueo deben garantizar la posición adecuada de la careta en la cabeza del esgrimista y mantenerla colocada perfectamente, incluso después de golpes o de choques (ver detalles en m.25.7).

Los sistemas mecánicos para este dispositivo posterior no están autorizados actualmente.

4.1. Enrejado frontal y lateral

El enrejado deberá estar formado de malla cuadrada con una apertura de 1,9 mm y realizada completamente en alambre de acero inoxidable CrNi 18-10 (al cual se refiere la especificación n° calidad técnica del alambre).

En la zona de curvatura del enrejado, está admitida la presencia de mallas con una apertura más grande que la prevista, a condición de que no sobrepase 2,1 mm. El enrejado frontal deberá formar un ángulo interior $< 130^\circ$, correspondiente al pliegue de la línea mediana.

4.2. Unión de los enrejados frontales y laterales a la banda de refuerzo

El acoplamiento del enrejado frontal al lateral, por la banda de refuerzo, podrá ser realizado por unión mecánica (por ejemplo, tallado de alambre mecánico, empleo de remaches) o por soldadura.

En el caso de la soldadura, que en cualquier caso debe ser efectuada siguiendo las técnicas típicas del acero inoxidable, habrá que completar la operación con un pulido mecánico apropiado del cordón de soldadura, para eliminar las escorias y los residuos. El enrejado deberá estar recubierto completamente de pintura de base polimérica. Los eventuales tratamientos térmicos de maduración y estabilización de la pintura deberán ser efectuados a una temperatura de $< 400^{\circ}\text{C}$.

4.3. Barbadas

La barbada debe estar formada de varias capas de tejido solidarias entre ellas, de las cuales una al menos al interior debe ser de fibra de Kevlar o similar; en cualquier caso el tejido así formado deberá garantizar un grado de resistencia elevado a la penetración igual o superior a 1600 Nw, como ha sido previsto por la especificación n° ..(calidad técnica de los tejidos para los uniformes de esgrima); deberá impedir igualmente la formación de pliegues estables o el enrollamiento de la misma barbada.

La barbada deberá estar fijada al exterior del enrejado a partir de la banda lateral de protección y extenderse como protección del cuello en una altura total del orden de 10-12 cm.

5 - CONTROLES Y CERTIFICADOS

Para cada modelo y serie de producción de las caretas, el fabricante enviará 3 ejemplares a la Comisión SEMI para el control de conformidad de la careta con las presentes especificaciones y las fotocopias de los certificados expedidos por el fabricante de enrejados.

En el caso de un resultado positivo de este control, el fabricante podrá colocar al lado de la marca de fábrica, la siguiente indicación: "cumple con la norma... de la FIE".

V E S T I M E N T A

3. NORMAS PARA LA FABRICACIÓN DE LOS UNIFORMES

Para la fabricación de los uniformes hay que utilizar obligatoriamente tejidos que presenten una resistencia a la perforación mínima de 800 Newtons. Esta resistencia deberá estar garantizada por las pruebas definidas en los párrafos siguientes. Aplicación inmediata

3.1. RESISTENCIA DE LOS TEJIDOS A LA PERFORACIÓN

TEST DE NORMA PARA LA PRUEBA DE RESISTENCIA DE LOS TEJIDOS A LA PERFORACIÓN

1 - Generalidades

La metodología de la que es objeto la presente norma tiene el objetivo de determinar la resistencia a la perforación de los tejidos empleados para confeccionar los uniformes de esgrima.

Se define carga de perforación al valor máximo de sollicitación registrado antes de que la muestra de tejido sea perforada por el punzón: la carga está definida en newton o en kilogramos fuerza con una sola cifra decimal.

2 - Modalidades de la prueba

2.1. La prueba tiene lugar utilizando un dinamómetro de alta velocidad (como por ejemplo el aparato INSTROM 1273) provisto de un punzón perforador móvil de sección cuadrada de longitud = 3mm con cabeza piramidal y un ángulo en la punta de 120° (ill.1a); este punzón debe ser de acero rápido o super rápido, tener una longitud de 70 mm de los cuáles 50 mm o menos sobresaldrán del dispositivo de fijación (ill.1b).

2.1.1. El recorrido del punzón debe ser perpendicular a la superficie del tejido objeto de la prueba.

2.1.2. La velocidad del punzón en la parte uniforme del recorrido debe ser superior a 6 m/s.

2.2. La prueba debe ser ejecutada en un medio con temperatura comprendida entre 20 y 25°C y con una humedad relativa de 50-55%.

2.3. Las muestras para la prueba deben ser tomadas de un trozo de tejido que tenga alrededor de 50 cm de altura, exento de defectos y obtenido al azar a una distancia de, por lo menos, 2 metros de las extremidades.

Las muestras deben ser de forma cuadrada cuyo lado corresponde a 14-15 cm y deben estar fijadas en un dispositivo con doble torno (ill. 2), dejando una sección útil para la prueba de 50 mm de diámetro.

En el caso de tejidos formados por varias capas de telas separadas, habrá que ejecutar, antes de la prueba, una costura continua de los lados del cuadrado del tejido muestra.

2.4. Las muestras de tejidos deben ser llevadas al local en donde tenga lugar la prueba, por lo menos 2 horas antes de la misma.

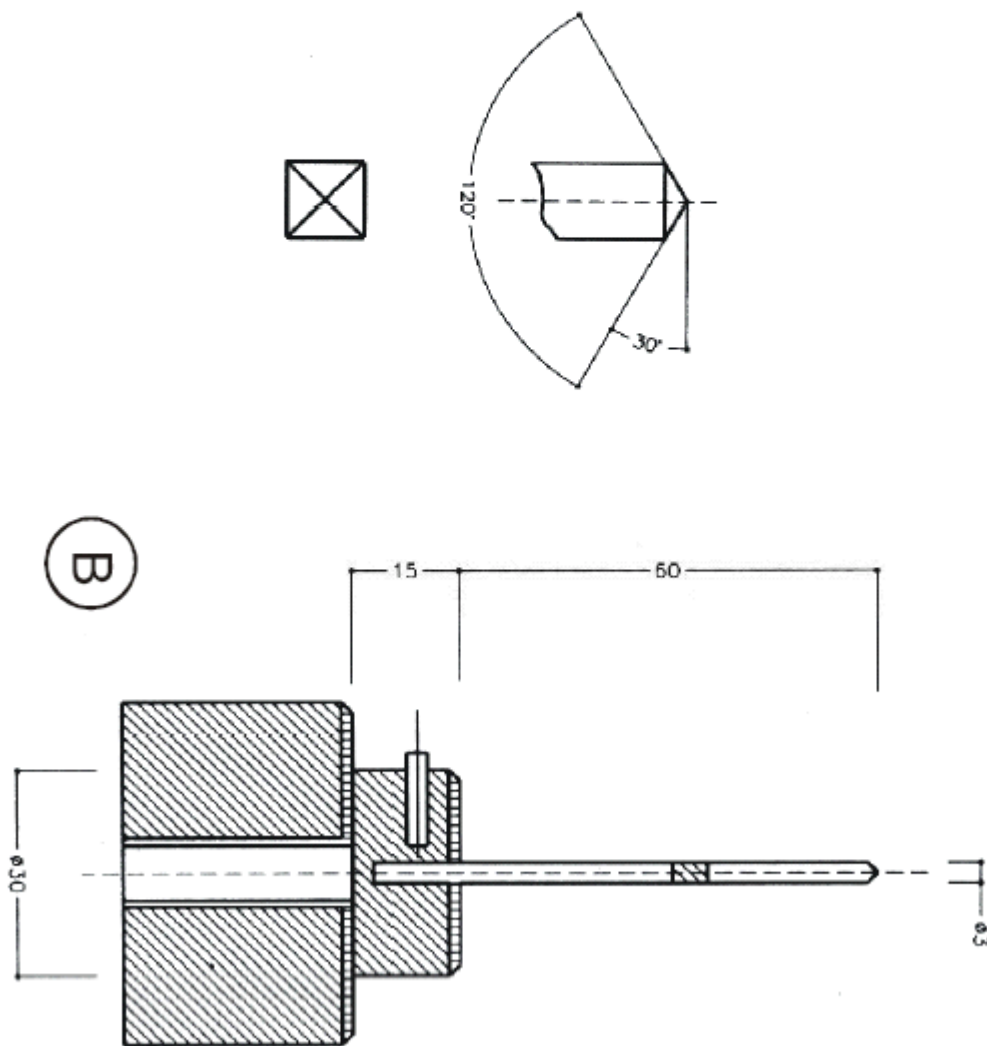
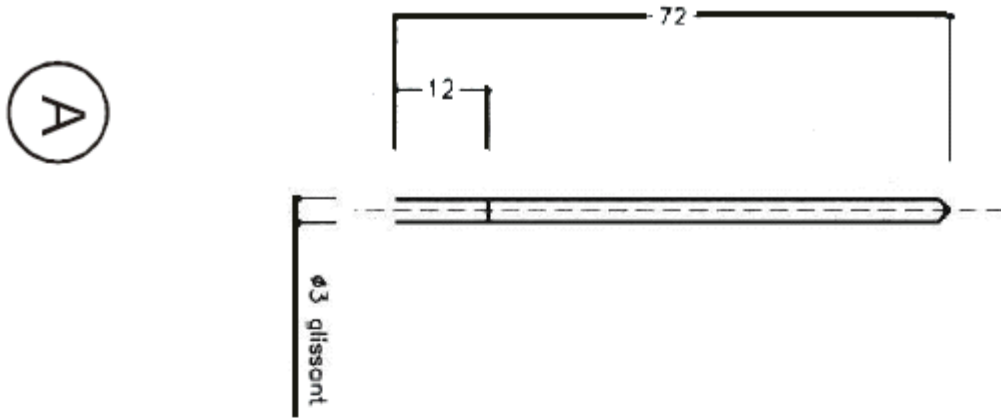
2.5. Durante la prueba, se debe registrar la fuerza aplicada por el punzón en función del tiempo. El final de la escala en la medida de fuerzas no debe ser superior a 5000 newton (con una desviación ± 5 N).

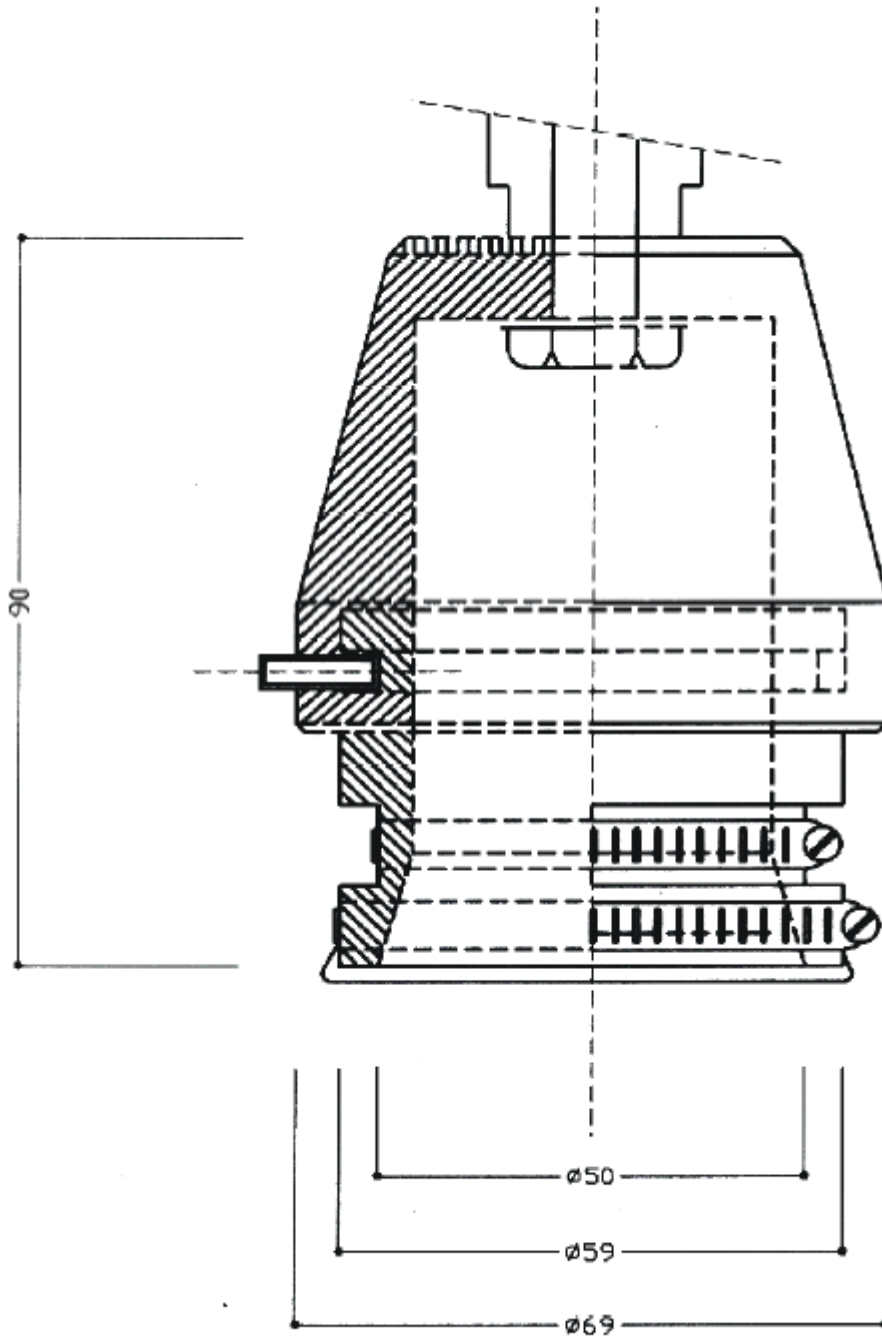
2.6. Para cada tejido, hay que probar por lo menos 3 muestras sacadas al azar del pedazo del tejido.

3 - Resultados

En el certificado que confirma la ejecución de las pruebas, deberán estar indicados los siguientes datos:

- a) Nombre de la empresa solicitante, tipo y marca del tejido.
- b) Valores de la carga de perforación para cada muestra y su promedio y gráficas de prueba relativos.
- c) Tipo de dinamómetro, tipo y velocidad del punzón en la parte uniforme del recorrido, condición de la prueba (temperatura y humedad relativa).





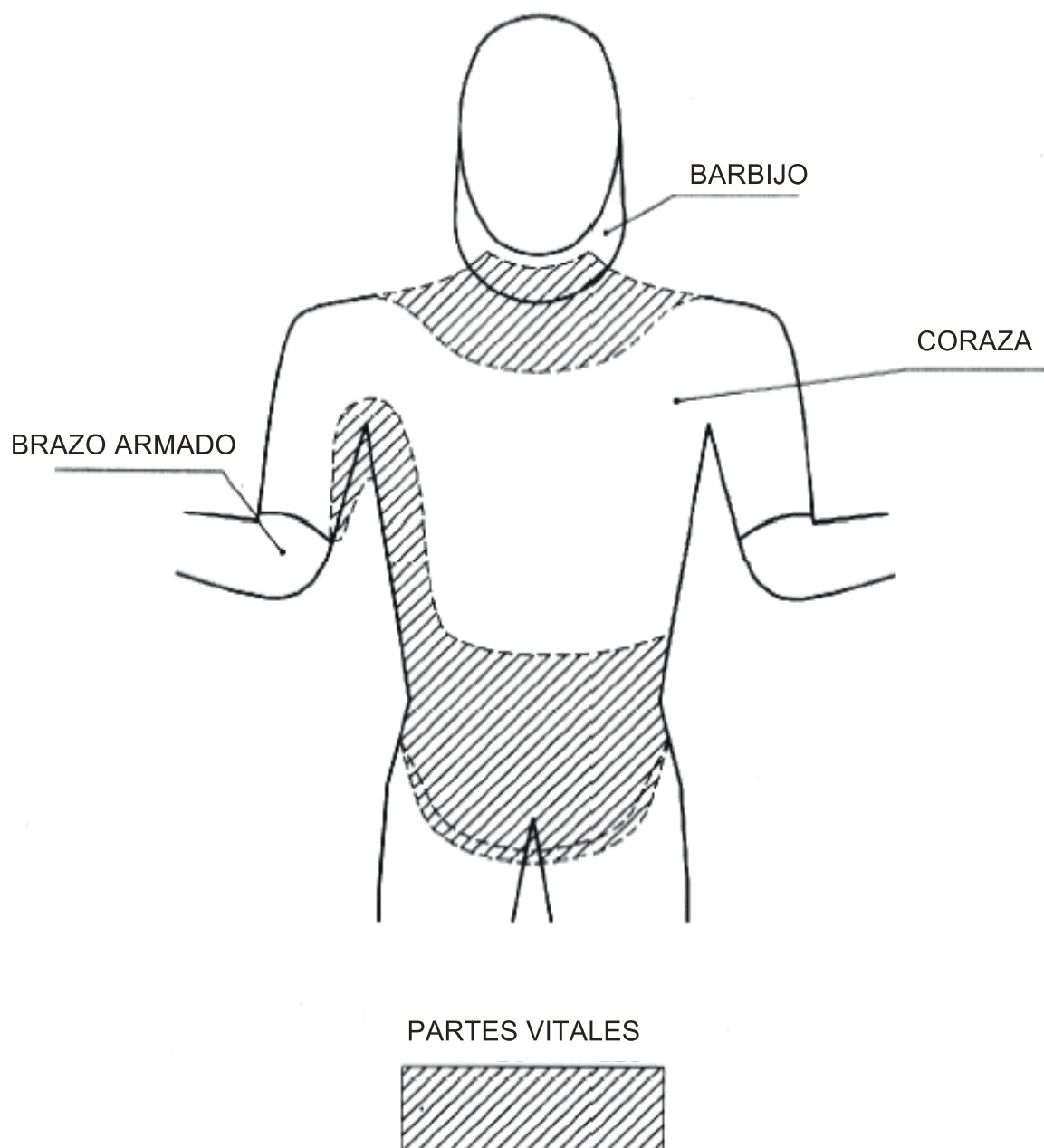
3.2. PARTES VITALES A PROTEGER DEL ESGRIMISTA

EXTRACTO DEL ACTA DE LA COMISIÓN MEDICA DE LA FIE

Después de debatir, la Comisión Medica juzga que deben ser consideradas como "partes vitales a proteger" :

Arriba: incluida en la chaquetilla, la coraza debe proteger el cuello debajo de la barbada en superposición con esta última, los dos huecos supra e infra claviculares, la región retro-axilar del brazo armado y el precordial.

Abajo: protección incluida en el pantalón: el abdomen, las dos regiones inguinales y los órganos genitales (por una cazoleta).



4. ETIQUETA DE CALIDAD

1. La etiqueta de calidad debe ser indeleble, debe tener una forma circular de 25 mm de diámetro para la careta y de 50 mm para el uniforme y debe llevar los siguientes datos :

- sigla del fabricante
- fecha (año y mes) de fabricación
- la sigla FIE.

Para las hojas, el ancho de la etiqueta debe ser de 7 mm.



2. Requisitos de instalación del chip y de la etiqueta

A partir del 1 de marzo del 2021 entró en vigor la instalación obligatoria de los chips en los equipos de esgrima nuevos (chaquetilla, pantalones, coraza, careta). El aspecto y las dimensiones geométricas del chip se muestran en la figura 1.

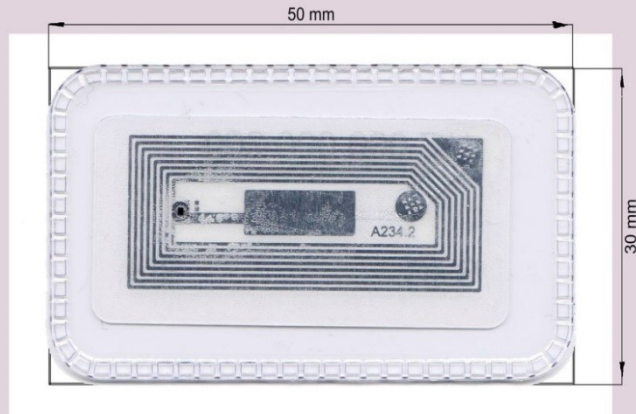


Fig.1

El chip contiene informaciones sobre el tipo de producto y el nombre del fabricante. Tanto los fabricantes de los equipos como los consumidores, con ayuda de un teléfono inteligente con un módulo NFC, pueden leer las informaciones.

Se cose una etiqueta especial en la parte superior del chip. El diseño de la etiqueta y las dimensiones se muestran en la figura 2.

Tamaño del chip
30x50 mm



Tamaño de la
etiqueta
40x60 mm



Fig.2.

En la zona del LOGO se indica el nombre del fabricante del equipo

La etiqueta S 800 se cose en la chaquetilla, los pantalones y la coraza. La etiqueta M1600 se cose en la careta. Los lugares de instalación de los chips y de las etiquetas en el equipo se muestran en la figura 3.

Ubicación del chip y de la etiqueta de calidad de la FIE

Etiqueta del logotipo Etiqueta del chip

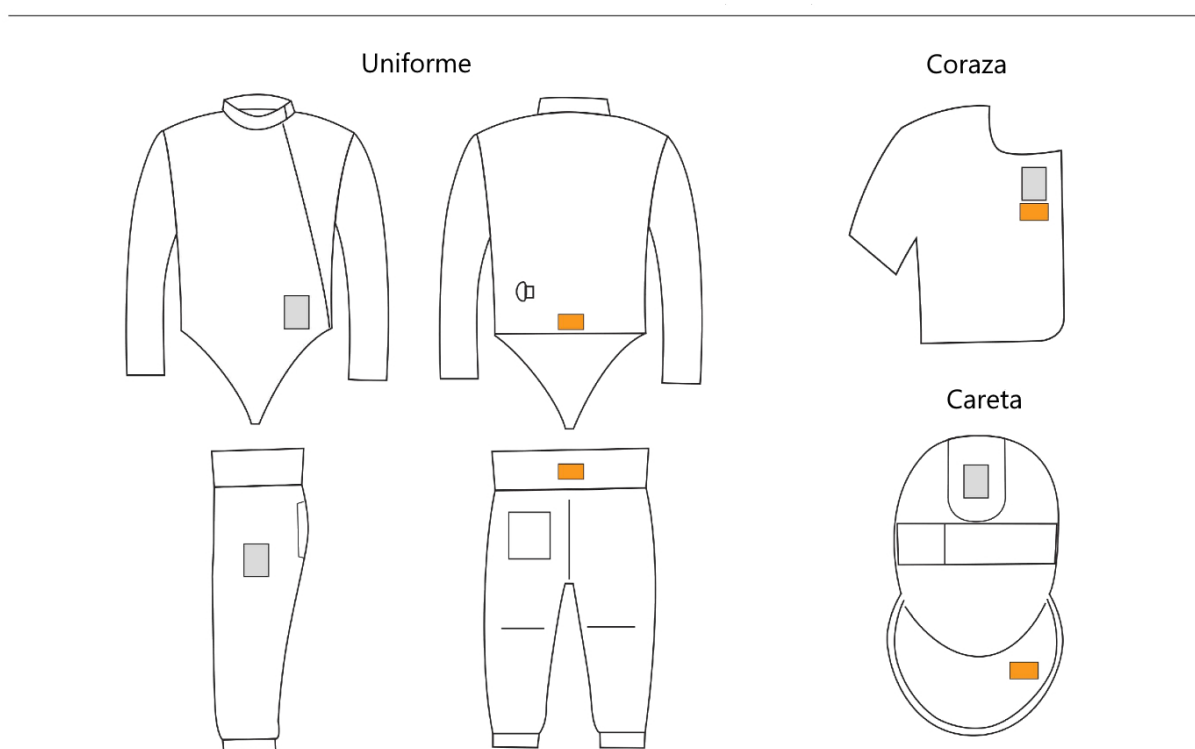
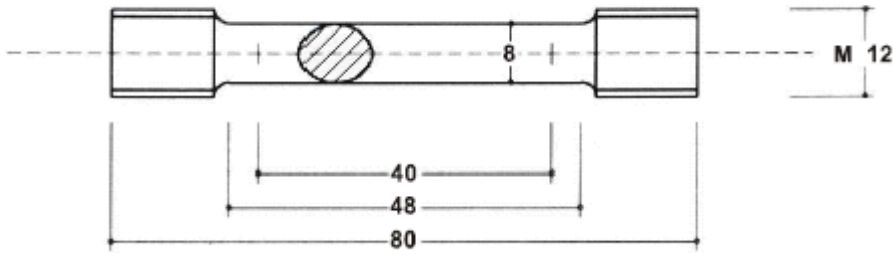


Fig. 3

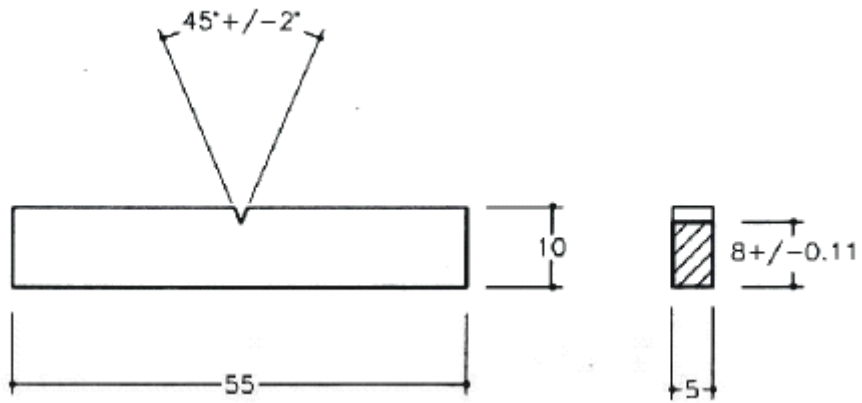
Las dos variantes de la etiqueta de calidad de la FIE son aceptables hasta la temporada 2025/2026 incluida.

Para la temporada 2026/2027, las caretas, las chaquetillas, los pantalones y las corazas deben llevar el nuevo sello de calidad con un chip colocado debajo de forma segura.

La Comisión SEMI supervisará la aprobación de la ubicación del chip durante el proceso de homologación de los equipos.



a) Probeta de tracción



b) Probeta de elasticidad

$R_{p0.2}/E$	Espesor recomendado B mm
de 0,005 0 à 0,005 6	75
de 0,005 7 à 0,006 1	63
de 0,006 2 à 0,006 4	50
de 0,006 5 à 0,006 7	44
de 0,006 8 à 0,007 0	38
de 0,007 1 à 0,007 4	32
de 0,007 5 à 0,007 9	25
de 0,008 0 à 0,008 4	20
de 0,008 5 à 0,009 0	12,5
0,010 0	6,5

A N E X O " B "

CARACTERÍSTICAS DE LOS APARATOS

La instalación de un cronómetro y de un dispositivo de visualización del resultado son dos condiciones obligatorias para la homologación de los aparatos de señalización. Éstos deben ser visibles para los espectadores.

El cronómetro debe medir durante todo el match el tiempo transcurrido hasta una 100ª de segundo y debe transmitirlo al sistema de video-arbitraje en 100ªs de segundo

Durante los últimos 10 segundos de cada periodo o relevo del match (individual y por equipos) el cronómetro debe mostrar el tiempo transcurrido:

- ▶ hasta una 10ª de segundo durante el funcionamiento del aparato
- ▶ hasta una 100ª de segundo durante la detención

El cronómetro debe estar equipado con un control remoto pequeño, de manera que pueda agarrarse con dos dedos de una mano. El control remoto del árbitro debe tener un solo botón de inicio/detención y una luz LED indicando que está en marcha

La conexión entre el control remoto y el aparato se efectuará únicamente con radiofrecuencias encriptadas (ver el manual específico sobre las radiofrecuencias).

A) FLORETE

§ 1. APARATO CENTRAL (CF. M.51)

a) Principios

1. Los aparatos funcionan por ruptura de corriente en el circuito del florete, es decir que una corriente que circula permanentemente en el circuito del florete se corta cuando hay un tocado.
2. Los aparatos darán una señal roja de un lado y una señal verde del otro para los tocados en superficie válida. La señal será blanca de los dos lados para los tocados en superficie no válida.
3. Las señales acústicas darán un tintineo breve o un sonido continuo automáticamente limitado a una duración de dos segundos, uno u otro produciéndose al mismo tiempo que cada señal óptica. El sonido será el mismo para los dos lados.
4. Después de haber señalado un tocado válido o no válido, los aparatos ya no deberán registrar ningún tocado que se produzca del mismo lado.
5. No indicarán la anterioridad de un tocado marcado sobre uno de los esgrimistas con relación a un tocado marcado sobre el otro esgrimista.
6. Después de un tiempo de 300 milisegundos (con + - 25 ms de tolerancia) a partir del primer tocado señalado por el aparato (tiempo que no tiene relación con el "tiempo de esgrima" base de juicio según las convenciones del florete), este último deberá bloquearse contra cualquier señal de tocado ulterior.

b) Sensibilidad y regularidad

- 1) Todo tocado debe producir una señal, cualesquiera que sean las resistencias de los circuitos exteriores al aparato. La duración de ruptura para la cual la señal debe siempre estar garantizada es de 14 milisegundos (con + o - 1 ms de tolerancia). Según el aumento de las resistencias, el registro del aparato puede dar:

- 1) tocado válido único
- 2) tocado válido y tocado no válido simultáneamente
- 3) tocado no válido único

El valor de la resistencia debe siempre ser inferior a 500 ohms para los puestos 1) y 2).

- 2) El desencadenamiento de la señal "válido" debe ser garantizado para una duración de ruptura de 13 a 15 milisegundos cuando las resistencias exteriores son previstas entre 0 y 500 ohms.

- 3) El tiempo de contacto es el mismo para los tocados válidos y no válidos. El desencadenamiento de la señal "no válido" está garantizado para una duración de ruptura de 14 milisegundos (con una tolerancia de + o - 1 ms), cuando las resistencias exteriores están previstas entre 0 y 200 ohms.
- 4) El aparato debe poder soportar, sin desencadenamiento de la señal "no válido" un aumento de la resistencia en el circuito cerrado de los floretes que va hasta 200 ohms.
- 5) Aunque la resistencia del circuito de la masa del florete se encuentra aumentada hasta 100 ohms, ninguno de los fenómenos irregulares siguientes debe producirse:
 - indicación de tocados sobre la cazoleta o sobre la pista
 - registro de un tocado por el solo contacto de lo plano del florete o de la punta (no profunda) con la pechera de uno u otro de los esgrimistas.
- 6) Cuando las hojas están en contacto, cualquiera que sea la resistencia óhmica entre ellas, el aparato debe ser capaz de registrar sin embargo normalmente los tocados intercambiados, válidos o no válidos.
- 7) Un programa modelo de prueba de los aparatos en condiciones variables puede ser proporcionado a petición de la SEMI.
- 8) Un programa modelo de prueba incluye también el control del funcionamiento de las luces amarillas.
- 8) El Congreso de la FIE ha autorizado a esta Comisión a modificar o completar las condiciones anteriores, cada vez que los progresos técnicos permitirán la fabricación de un aparato que puede garantizar un mejor funcionamiento de la señalización eléctrica del florete.

§ 2. Aparato central sistema "anti-bloqueo"

Este aparato debe responder a las exigencias del Reglamento desde los artículos numerados: de m.44 a m.51 incluido, así como a los párrafos a) y b) arriba indicados, con excepción del número 6 del párrafo b) arriba indicado.

Incluso si un defecto de aislamiento en un esgrimista provoca una fuga de corriente entre su chaquetilla conductora por un lado y su arma por el otro, el aparato debe ser capaz de registrar sin embargo los tocados intercambiados válidos o no válidos.

Según la resistencia del circuito de retorno del florete adversario, el aparato registrará el tocado válido hasta 200 ohms y el tocado no válido por encima de este valor.

El aparato debe estar provisto de 2 luces amarillas y ajustado de la siguiente forma: la luz amarilla situada del lado de un esgrimista deberá encenderse automáticamente y permanecer encendida desde que la resistencia entre la chaquetilla conductora de este esgrimista y su arma tenga un valor de 0 a 450 ohms; por encima de 475 ohms, la luz amarilla no debe encenderse nunca.

Las luces amarillas sólo sirven para señalar los defectos de aislamiento.

Si la o las luces amarillas permanecen encendidas ininterrumpidamente, el árbitro debe parar el match y llamar a los expertos en servicio para suprimir el defecto.

Las luces amarillas no deben señalar obligatoriamente los contactos entre la chaquetilla conductora del esgrimista y la pista conductora.

B) ESPADA

a) Principio

El aparato funciona con la puesta en contacto de los hilos del circuito de las espadas que establecen la corriente.

b) Ajuste

El aparato debe registrar sólo el tocado que llega primero. Si el intervalo entre dos tocados es inferior a 40 milisegundos (1/25 de segundo) el aparato debe señalar golpe doble (encendido simultáneo de las dos luces). Arriba de 50 milisegundos (1/20 de segundo), el aparato debe señalar golpe simple (encendido de una sola luz). La tolerancia necesaria para el ajuste del aparato se sitúa entre estos dos límites (1/25 y 1/20 de segundo).

c) Sensibilidad

Siendo normal la resistencia exterior, es decir 10 ohms, el encendido de las señales deberá estar garantizado por una duración de contacto de 2 a 10 milisegundos. Para una resistencia exterior excepcional de 100 ohms, debe ser garantizado todavía, pero sin precisión sobre la duración del contacto.

El aparato no debe registrar señales inferiores a 2 milisegundos.

d) Oposición

El aparato no debe registrar tocado por golpes a la masa (cazoleta o pista conductora) incluso con una resistencia de 100 ohms en el circuito de la masa.

e) Señales luminosas

1. Las señales luminosas incluirán al menos dos luces de cada lado, colocadas de manera que el no funcionamiento de una no impida el encendido de la otra, ni ocasione una sobrecarga demasiado grande de ésta.

2. Las luces de señalización deben dar una señal roja de un lado y una señal verde del otro.

3. El aparato debe estar provisto de una luz nocturna que muestre que está prendido. Esta luz debe ser incolora y de una intensidad débil.

4. El aparato puede llevar luces indicadoras de fuga a tierra. Estas luces darán un color naranja.

5. Las luces indicadoras de los tocados están normalmente cubiertas de viseras translúcidas. Sin embargo, debe ser posible quitar estas viseras y utilizar las luces desnudas, si las condiciones luminosas del ambiente lo hacen preferible (locales soleados o al aire libre, excepcionalmente).

f) Señales acústicas

El sonido del aparato debe ser potente. El aparato puede llevar un dispositivo que permita pararlo antes de reiniciar.

C) SABLE

a) Principio

1) El aparato funciona por el contacto de la masa del sable con la superficie conductora de la chaquetilla, del guante y de la careta del adversario.

2) El aparato presentará una señal luminosa roja de un lado y una señal luminosa verde del otro lado para los tocados dados en las superficies válidas conductoras.

Si la cazoleta o la hoja de un esgrimista está en contacto con la parte conductora de su equipo (luz amarilla encendida), el tocado válido dado por este esgrimista deberá ser registrado siempre.

3) Las señales acústicas emitirán un toque breve o un sonido continuo de una duración que se encuentra entre 1 y 2 segundos simultáneamente con el encendido de las señales luminosas. El sonido será el mismo para los dos lados.

4) Los golpes dados sobre las superficies no conductoras no deberán ser señalados.

5) El aparato estará provisto de dos luces amarillas -una de cada lado- que señalarán un contacto entre la cazoleta o la hoja de un esgrimista y la parte conductora de su propio equipo.

6) El aparato estará provisto de dos luces blancas, idénticas a las del aparato en el florete, que señalarán con su encendido permanente acompañado de una señal sonora, cada cambio de estado eléctrico anormal en el circuito B y C del esgrimista culpable.

7) El aparato no podrá señalar un golpe de látigo que toque al adversario a través del hierro o de la cazoleta.

8) Después de la señalización de un tocado, la señalización de un tocado posterior dado en el sentido inverso será registrada sólo dentro de un periodo de **170 milisegundos** (con + o - 10 ms de tolerancia).

9) Cuando las dos hojas se tocan, todas las otras reglas permanecen de estricta aplicación.

10) La SEMI se reserva el derecho de cambiar el reglamento concerniente a los aparatos para simplificar o mejorar su funcionamiento.

b) Sensibilidad y regularidad

1) La duración del contacto durante la cual la señalización deberá ser garantizada, deberá variar entre 0.1 milisegundo y 1 milisegundo como máximo. Estos valores podrán ser modificados después de las pruebas de laboratorio que serán efectuadas por la Comisión SEMI.

Un aparato será rechazado si el registro de un tocado es posible con una duración de contacto inferior a 0.1 milisegundo (valor modificable).

2) El aparato debe permitir, sin inconvenientes, aumentar la resistencia exterior de las conexiones hasta 100 ohms.

3) Cuando un defecto de aislamiento, que va hasta 0 ohm de resistencia, provoca en un esgrimista una fuga de corriente entre la superficie válida conductora y su arma, el aparato deberá poder señalarlo, por el encendido de la luz amarilla del lado del esgrimista culpable, para valores de resistencia que se encuentran entre 0 y 450 ohms.

La señalización del golpe válido sobre la cazoleta o la hoja del esgrimista culpable será admitida a condición de que la resistencia eléctrica entre la cazoleta o la hoja y la superficie válida sea inferior a 250 ohms.

4) Cuando las hojas están en contacto o si se produce un contacto entre las hojas y las cazoletas o entre las dos cazoletas de los esgrimistas, el funcionamiento del aparato deberá ser garantizado.

5) Si el contacto entre la hoja y el blanco adversario se produce a través del hierro, el aparato da la señal del tocado entre 0 y 4 milisegundos (+1 ms), impedirá la señalización del tocado entre 4 y 15 milisegundos (+5 ms), a condición de que el contacto entre las dos hojas no sea interrumpido más de 10 veces máximo en el intervalo.

6) En caso de que hubiera un golpe de látigo no señalado, cualquiera que pueda ser el método empleado para impedir la señalización, después de 15 milisegundos (+ o - 5 ms) a partir del contacto del hierro (tiempo de señalización del latigazo) y por poco que haya otro tocado, el aparato deberá permitir la señalización regular de los golpes que serán dados después.

7) Una ruptura en el circuito de control (a saber + de 250 ohms) durante 3 + / - 2 milisegundos, será señalado por el encendido de la luz blanca del lado del esgrimista culpable.

ÍNDICE ALFABETICO

- Acorazado de protección: ver "Protección"
- Acumulador (véase "Fuente de corriente"): m.44, m.49, m.51s, m.58
- Afilar los bordes de la punta: M.1
- Aislamiento
 - - en la cazoleta: m.5, m.24, m.29, m.31, m.35
 - - del botón y la hoja: m.13, m.19s
 - - del hilo de cuerpo: m.29, m.31
 - - de la careta: m.27
 - - de la chaquetilla conductora: m.28
 - - defecto: m.38, Anexo B
 - - de la empuñadura: m.13, m.24
- Alfombra conductora: m.29, m.44, m.51, m.56, m.57, Anexo B
- Almohadilla: ver "Rellenado"
- Amolado de la hoja: ver "Corrección de una hoja"
- Antibloqueo: ver "Aparato"
- Aparato (véase REGLAMENTO TÉCNICO):
 - - autorización: ver "Autorización de los aparatos"
 - - antibloqueo: Anexo B
 - - características: m.46, m.48, m.51ss, Anexo B
 - - de control: m.42, m.56
 - - de registro: m.44ss
 - - homologación: ver "Conformidad de los aparatos"
 - - número: m.52
 - - sonoro: m.44, m.51
 - - verificación: M.54
- Apertura sobre equipamiento: m.25
- Apoyo del botón: m.12, m.13, m.19, m.20
- Aprobación de aparatos: m.46ss, m.54
- Arma (véase REGLAMENTO TÉCNICO)
 - - arma de chorro: m.4
 - - características comunes: m.1ss
 - - control: m.38, m.42s, Anexo A
 - - dimensiones: ver "Dimensiones"
 - - espada: ver "Espada"
 - - florete: ver "Florete"
 - - forma: m.3ss
 - - partes: m.2
 - - peso: ver "Peso"
 - - sable: ver "Sable"
 - - tipos: m.1, Anexo A
- Aterrajado (véase REGLAMENTO TÉCNICO): M.4
- Aterrajado: m.12, m.20
- Bajo Brazo: ver "Protección"
- Bajo Prendas de vestir protectoras: ver "Protección"
- Banda (no conductora de la chaqueta conductora): M.28
- Barbada: m.25, m.30, m.32, Anexo A
- Bloqueo del aparato (véase REGLAMENTO TÉCNICO): Anexo B
- Bordes: ver "afilar"

- Botones
 - - de maniobra: m.51
 - - sobre las armas: m.2ss, m8, m11ss, m.16ss, m.23, m.38, m.42
- Cables
 - - de conexión: m.24, m.44, m.51, m.55
 - - suspendido: M.44
- Características de las armas: ver "Arma"
- Caso fortuito: m.25
- Cazoleta: m.1ss, m.5, m.9, m.17, m.24, m.42, anexo B
- Chaquetilla
 - - conductora: m.28, m.34, m.36, m.38, m.42, anexo B (véase "Aislamiento")
 - - de esgrima: m.25, Anexo A
- Cierre (de la chaqueta y el cuello): m.25
- Cierres sobre equipamiento: M.25
- Collarín: m.13, m.19
- Comisión SEMI: ver a "SEMI"
- Comité ejecutivo: m.40
- Comité organizador: m.11, m.19, m.40, m.42, m.52s
- Comprobación de los aparatos: ver "Aparato"
- Conductores del hilo de cuerpo: m.29, m.31, m.35
- Conexión de fichas (véase REGLAMENTO TÉCNICO): m.5, m.24, m.29, m.31, m.35, m.55)
- Confección: m.25ss, m.37ss, Anexo A (véase REGLAMENTO TÉCNICO)
- Contacto
 - - accidente: m.13
 - - arma y chaqueta conductora: m.51, Anexo B (véase REGLAMENTO TÉCNICO)
 - - de los conductores eléctricos: m.5
 - - duración: Anexo B
 - - establecer el contacto: m.19
 - - guante (sable): m.33
 - - encubre (sable): m.32
 - - tenaza de boca dentada: m.29, m.32
 - - romper el contacto: M.11
- Control del material: m.36ss
 - - aparatos: m.54
 - - armas: ver "Arma"
 - - de las caretas: m.25
 - - galga: ver "Galga"
 - - marcas de control: m.41ss
 - - material arreglado: m.39
 - - material de control: m.42
 - - personal: m.42s
 - - peso: ver "Peso"
 - - presentación: m.38
 - - responsables: m.40
 - - restitución: M.38
- Corrección de una hoja: m.1
- Corriente eléctrica: ver "Fuente de corriente"
- Cronómetro (véase REGLAMENTO TÉCNICO): m.44, m.51

- Cuadro de información para finales: m.60, Anexo C
- Cuello: m.25, m.28, m.34
- Curso de la punta (véase REGLAMENTO TÉCNICO): m.11, m.19, m.42
- Defecto de aislamiento (del circuito): Anexo B
- Defecto del material: m.38, Anexo A
- Delegados de la Comisión SEMI: ver "SEMI"
- Desconexión de ficha (véase REGLAMENTO TÉCNICO): M.5
- Dimensiones
 - – de la empuñadura: ver "Empuñadura"
 - - espada: m.15
 - - florete: m.7
 - - sable: M.21
- Directorio Técnico: m.12, m.20
- Dispositivo de seguridad: m.4, m.55 (véase REGLAMENTO TÉCNICO)
- Duración del contacto: ver "Contacto"
- Empuñadura (véase REGLAMENTO TÉCNICO)
 - - liga: m.4
 - - descripción: m.2, m.4
 - - dimensiones: m.4
 - - dispositivo especial: m.4
 - - aislamiento: m.13, m.24
 - - ortopédica: M.4
- Empuñadura: m.2, m.13, m.24
- Enrejado de la careta: m.25, m.27, m.32, m.42, anexo A
- Envoltura aislante: m.5, m.19, m.29, m.31
- Equipamiento de los esgrimistas: m.25ss, m.36ss, Anexo A (véase REGLAMENTO TÉCNICO)
- Espada: m.1, m.4s, m.14ss, m.30ss, Anexos A y B (véase REGLAMENTO TÉCNICO)
- Espiga de la hoja: M.2
- Etiqueta de calidad: m.25, m.37, Anexo A
- Excentración: m.9, m.17
- Extracción del rulo (véase REGLAMENTO TÉCNICO): M.56
- Ficha de conexión de fichas: ver "Ficha de conexión"
- Ficha de control de los enrejados de la careta: m.25, m.42
- Fichas de conexión: m.5, m.10, m.18, m.24, m.29, m.31, m.35, m.44, m.55
- Fijación del botón: m.12, m.20
- Flecha de la hoja
 - - espada: m.16
 - - florete: m.8
 - - sable: M.23
- Florete: m.1, m.4, m.6ss, m.26ss, m.42, m.51, anexo B (véase REGLAMENTO TÉCNICO) Flexibilidad de la hoja: m.2, m.8, m.16, m.23, m.42 Forme des armes: m.3ss (véase "Espada", "Florete" y "Sable")
- Fuente de corriente: m.44, m.49, m.58
- Gálíbo: m.5, m.9, m.17, m.24, m.42s
- Gavilán (ficha eléctrica): M.4
- Guante: m.4, m.25, m.26, m.33, Anexo A
- Guarnición de la careta de sable: M.32
- Hilos del cuerpo: m.2, m.24, m.29, m.31, m.35, m.36, m.38, m.42, m.55
- Hoja (véase REGLAMENTO TÉCNICO)

- - botón: ver "Botón"
- - corrección: m.1
- - definición, descripción: m.2
- - espada: m.16 - flecha: ver "Flecha de la hoja"
- - florete: m.8
- - flexibilidad: ver "Flexibilidad de la hoja"
- - longitud: ver "Dimensiones"
- - normas de fabricación: Anexo A
- - sable: m.23
- - sección: m.8, m.16, m.23
- Hoja: m.28, m.34
- Indicadores luminosos: ver "Lámparas" y "Señales"
- Instalaciones: m.44ss
- Lámparas (véase REGLAMENTO TÉCNICO)
 - - del aparato: m.51, Anexo B
 - - de repetición: m.44, m.51, m.59, Anexo B
 - - pilotos: Anexo B
- Limado de la hoja: ver "Corrección de una hoja"
- Longitud: ver "Dimensiones" Mango del arma: m.2
- Marcas de control del material: ver "Control"
- Máscara
 - - características: m.25, m.27, m.30, m.32, Anexo A
 - - normas de fabricación: Anexo A
 - - punzón (alfiler): m.25
 - - comprobación: m.25, m.37s, m.42
- Material (véase "Arma", "Cáscara", "Hilo de cuerpo", "Careta")
 - - arreglado: m.39
 - - control: ver "Control del material"
 - - de control: m.42
 - - de reparación: m.57
 - - esgrimistas: m.25ss, m.37ss
 - - proporcionado por los organizadores: M.44ss
- Medidas de las armas: ver "Dimensiones"
- Medidas de seguridad: ver "Seguridad"
- Montaje
 - - de las armas: m.2, m.5, m.8, m.16 - del hilo de cuerpo: m.29, m.31, m.35, m.55
 - - del enrejado de la careta: M.27
- Neutralización
 - - de la cazoleta: m.24, Anexo B
 - - de la chaquetilla conductora: m.28
 - - de la alfombra de la pista: m.51, m.57
- Oposición eléctrica: Anexo B
- Ortopédico (empuñadura: m.4 (véase REGLAMENTO TÉCNICO))
- Pechera protectora: ver "Protección"
- Pechera: ver "Chaquetilla conductora"
- Pecho (protección): ver "Protección"
- Personal de control: M.42s
- Peso
 - - de control: m.11, m.19, m.42
 - - de la espada: m.14

- - del florete: m.6 - del sable: m.22
- - para medir la flecha de las cuchillas: m.8, m.16, m.23
- - para medir la resistencia del penetrado: m.28
- Pinza cocodrilo: m.29, m.32, m.34
- Piste: m.57 (véase REGLAMENTO TÉCNICO)
- Podio de pista: m.57, m.59
- Prenda de vestir: ver "Traje"
- Presión del muelle: ver "Peso"
- Probetas: Anexo A
- Protección:
 - - principio: m.25, Anexo A
 - - partes vitales del esgrimista: Anexo A
 - - protege
 - -pecho: m.25
 - - bajo-brazo: m.25
 - - bajo-prendas de vestir: m.25
- Protege -pecho: ver "Protección"
- Prototipos de aparatos: m.47, m.53s
- Pruebas (del material): Anexos A y B
- Punto de arresto: m.2, m.42, Anexo A
 - - espada: m.19, m.31
 - - florete: m.10, m.11, m.13, m.29
 - - sable: M.23
- Punzón del muelle: ver "Punzón de control de los enrejados"
- Ranura: m.5, m.8, m.10, m.12, m.18, m.20
- Registro de tocados: m.39, m.45ss, Anexo B (véase REGLAMENTO TÉCNICO)
- Ajuste de la punta de la espada: M.19
- Ajuste de los aparatos: Anexo B
- Regularidad de los aparatos: Anexo B
- Rellenado de la cazoleta: m.2, m.5, m.24, Anexo A
- Resistencia de la barbada: m.25
- Resistencia de los trajes: m.25
- Resistencia eléctrica (óhmico): m.5, m.24, m.28s, m.31, m.32, m.42, m.53, m.55, m.57, anexo B
- Resortes de los botones: ver "Peso"
- Rulo: m.24, m.29, m.44, m.46, m.55s
- Sable: m.1, m.4, m.5, m.21ss, m.32ss, Anexos A y B (véase REGLAMENTO TÉCNICO)
- Sección (de las hojas): m.8, m.16, m.23
- Seguridad (dispositivo): ver "Dispositivo de seguridad"
- Seguridad (medidas y normas): m.1, Sr. 25, Anexo A
- SEMI: el Sr. 11s, m.19s, m.28s, m.33, m.36, m.39s, m.46ss, m.52ss, Anexos A y B
- Sensibilidad de los aparatos: Anexo B
- Señales
 - - luminosas: m.45, m.51, Anexo B
 - - sonoros (acústicas): m.45, m.51, Anexo B (véase REGLAMENTO TÉCNICO)
- Soldadura
 - - de los hilos: m.24, m.29, m.32
 - - del botón: m.12
 - - del enrejado de la careta: Anexo A
- Superficie

- - de la cazoleta: m.3, m.5
- - de la chaquetilla conductora: m.28, m.34, m.42, anexo B
- - de la vestimenta: m.25 - del botón: m.12, m.20
- Tensor para pista: M.57
- Tiempo de bloqueo de los aparatos: Anexo B
- Tipos de aparatos: m.46, Anexo B
- Tolerancia: m.11, m.19, Anexos A y B
- Toma de corriente: m.2, m.51, m.58, Anexo B
- Traje (prenda de vestir): m.25, m.37, Anexo A
- Tuerca de sujeción de la hoja: m.2, m.3
- Voltaje: ver "Fuente de corriente"